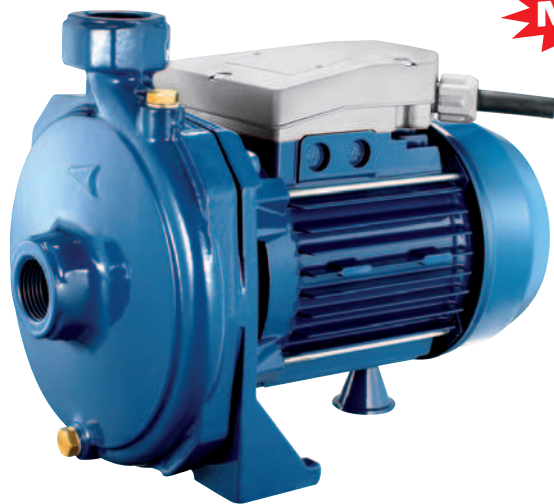


KM 45-100



Pompe centrifughe monogirante estremamente silenziosa adatta ad applicazioni domestiche civili e industriali. La curva estremamente piatta garantisce pressioni pressoché costanti al variare della portata.

Single impeller centrifugal pumps, extremely silent suitable for household, civil and industrial applications, with a very flat curve to guarantee constant pressure even when the delivery.

Bombas centrifugas con un rodete extremadamente silenciosas apropiadas en aplicaciones domésticas civiles e industriales con una curva extremadamente plana; garantizan presiones casi constantes cuando varía el caudal.

Pompes centrifuges monorouge très silencieuses, aptes aux applications domestiques, civiles et industrielles. La courbe caractéristique très plate garantit des pressions quasiment constantes en cas de variation du débit.

Motor 'Mob

ASESORANDO INDUSTRIAS

- Motores eléctricos - Motorreductores
- Bombas Centrifugas y Autocebantes
- Bombas para Presurización y Calefacción
- Bombas para Desagote y Sumergibles
- Sellos mecánicos - Repuestos
- Bobinados - Reparaciones
- Ventilación Industrial
- Montajes Industriales

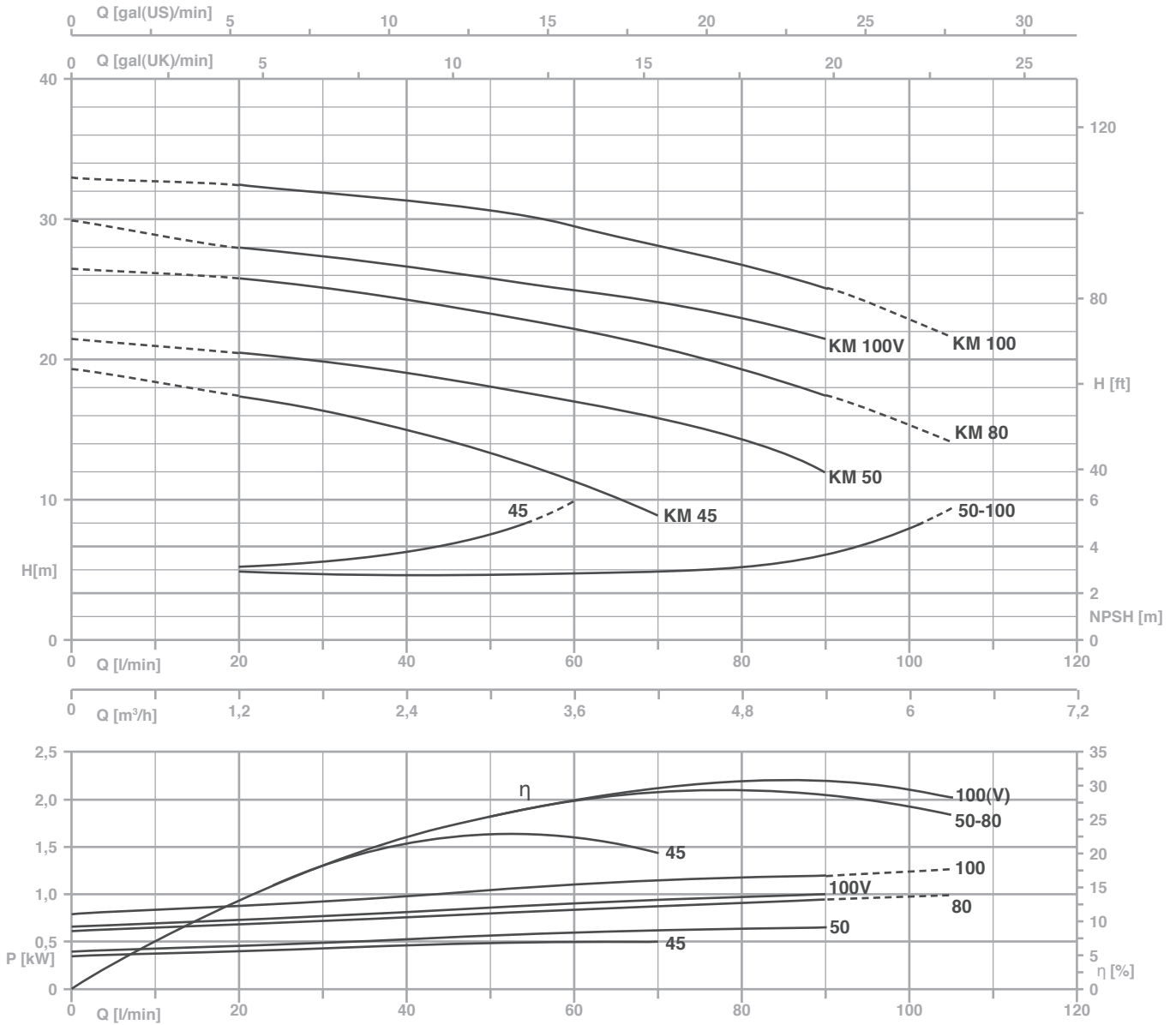
Tel./Fax: (54-011) 4753-2348 / 4755-2757

Av. 101 (Ruta 8) N° 1882 - (1650) San Martín
Pcia. de Bs. As. - Argentina

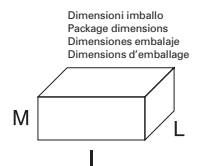
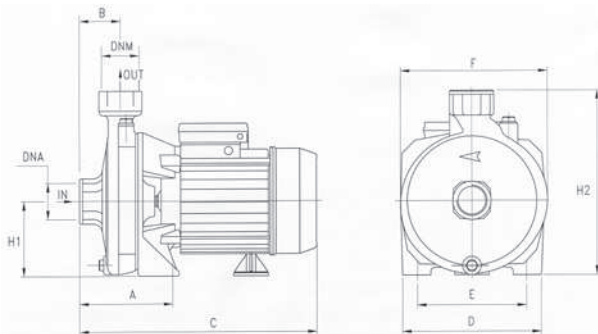
www.electromecanicamm.com.ar / electromecanicamm@hotmail.com

**CARATTERISTICHE COSTRUTTIVE / CONSTRUCTION FEATURES
CARACTERÍSTICAS CONSTRUCTIVAS / CARACTÉRISTIQUES D'EXÉCUTION**

Corpo pompa	ghisa
Pump body	cast iron
Cuerpo bomba	fundición
Corps de pompe	fonte
Supporto motore	ghisa (KM45-50) ghisa o alluminio (KM80-100)
Motor bracket	cast iron (KM45-50) cast iron or aluminium (KM80-100)
Soporte motor	fundición (KM45-50) fundición o aluminio (KM80-100)
Support moteur	fonte (KM45-50) fonte ou aluminium (KM80-100)
Girante	Noryl® o ottone
Impeller	Noryl® or brass
Rodete	Noryl® o latón
Turbine	Noryl® ou laiton
Tenuta meccanica	ceramica-grafite
Mechanical seal	ceramic-graphite
Sello mecánico	cerámica-grafito
Garniture mécanique	céramique-graphite
Albero motore	acciaio AISI 416
Motor shaft	stainless steel AISI 416
Eje motor	acero AISI 416
Arbre moteur	acier AISI 416
Temperatura del liquido	girante Noryl® o supporto alluminio: 0 - 50 °C girante ottone: 0 - 90 °C
Liquid temperature	Noryl® impeller or aluminium bracket: 0 - 50 °C brass impeller: 0 - 90 °C
Temperatura del liquido	rodete Noryl® o soporte aluminio: 0 - 50 °C rodete latón: 0 - 90 °C
Température du liquide	turbine Noryl® or support aluminium: 0 - 50 °C turbine laiton: 0 - 90 °C
Pressione di esercizio	
Operating pressure	max 6 bar
Presión de trabajo	
Pression de fonctionnement	
MOTORE / MOTOR / MOTOR / MOTEUR	
Motore 2 poli a induzione	3~ 230/400V-50Hz
2 pole induction motor	1~ 230V-50Hz
Motor de 2 polos a inducción	con termoprotettore
Moteur à induction à 2 pôles	with thermal protection
	con protección térmica
	avec protection thermique
Classe di isolamento	
Insulation class	F
Clase de aislamiento	
Classe d'isolation	
Grado di protezione	
Protection degree	IP44
Grado de protección	
Protection	



TYPE		P2		P1 (kW)		AMPERE		Q (m³/h - l/min)								
1~	3~	(HP)	(kW)	1~	3~	1~	3~	0	1,2	2,4	3,6	4,2	4,8	5,4		
								0	20	40	60	70	80	90		
						1x230 V 50 Hz		3x400 V 50 Hz		H (m)						
KM 45	KM 45 T	0,4	0,3	0,51	0,56	2,3	1	19,3	17,4	15	11,3	8,9	-	-		
KM 50	KM 50 T	0,5	0,37	0,59	0,65	2,8	1,1	21,5	20,5	19	17	15,8	15	12		
KM 80	KM 80 T	0,8	0,59	0,9	0,94	4,5	1,7	26,5	25,8	24,5	22,2	20,9	19,5	17,5		
KM 100 V	-	1	0,74	1,05	-	4,6	-	30	28	26,6	25	24,1	23	21,5		
KM 100	KM 100 T	1	0,74	1,16	1,17	5,7	2	33	32,5	31,5	29,6	28,3	26,8	25,2		



TYPE	DIMENSIONS (mm)													
	A	B	C	D	E	F	H1	H2	DNA	DNM	I	L	M	
KM 45	95	45.5	265	150	110	160	82	202	1" G	1" G	290	175	225	8,5
KM 50	95	45.5	265	150	110	160	82	202	1" G	1" G	290	175	225	9
KM 80	110	46.5	300	180	140	185	97	234	1" G	1" G	325	200	265	12.7
KM 100 V	110	46.5	300	180	140	185	97	234	1" G	1" G	325	200	265	13,5
KM 100	110	46.5	300	180	140	185	97	234	1" G	1" G	325	200	265	14

KM 160-310



Pompe centrifughe monogirante estremamente silenziosa adatta ad applicazioni domestiche civili e industriali. La curva estremamente piatta garantisce pressioni pressoché costanti al variare della portata.

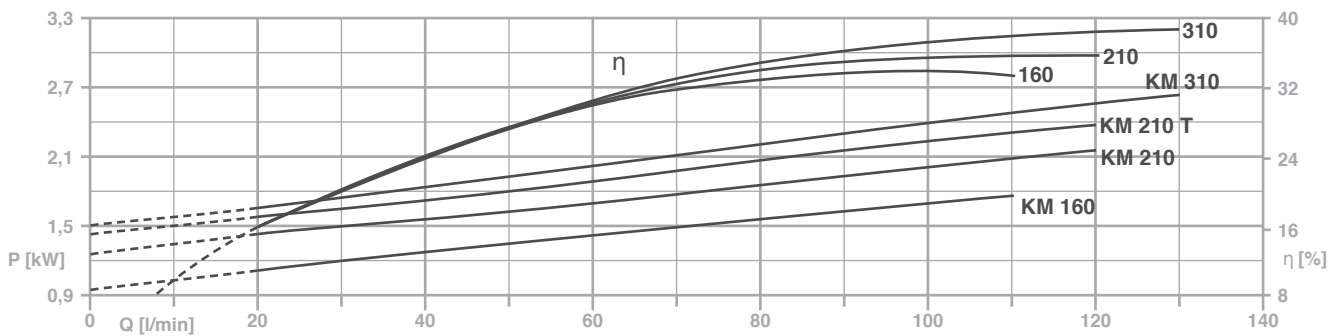
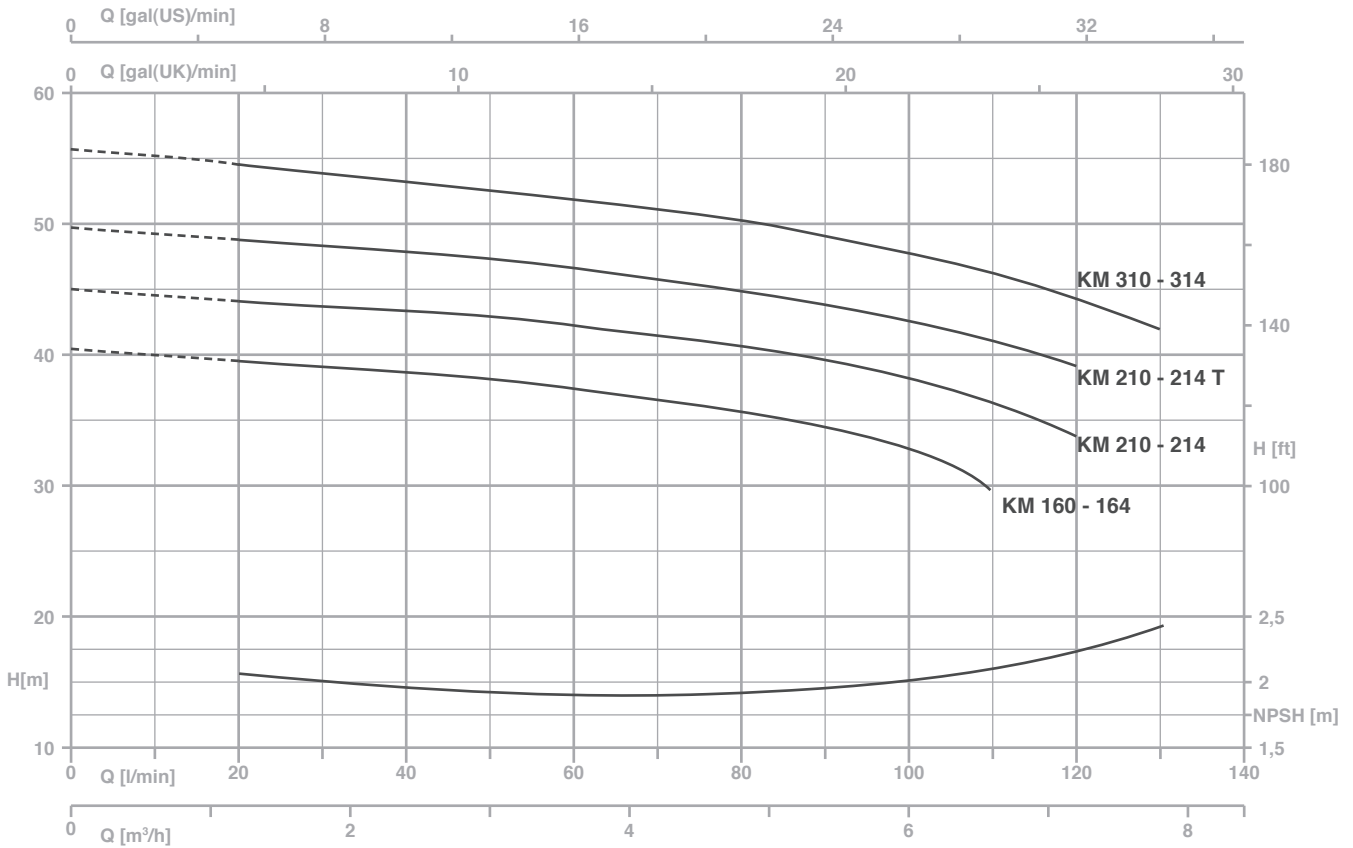
Single impeller centrifugal pumps, extremely silent suitable for household, civil and industrial applications, with a very flat curve to guarantee constant pressure even when the delivery.

Bombas centrifugas con un rodete extremadamente silenciosas apropiadas en aplicaciones domésticas civiles e industriales con una curva extremadamente plana; garantizan presiones casi constantes cuando varía el caudal.

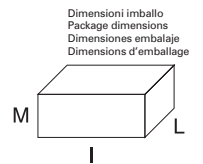
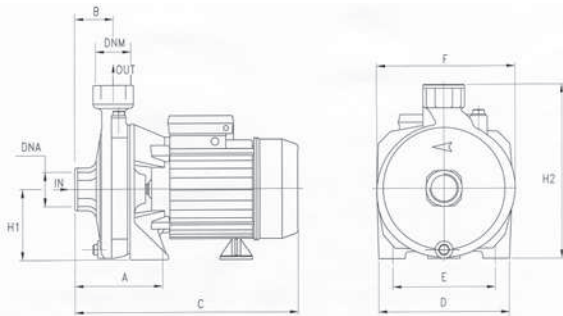
Pompes centrifuges monoroue très silencieuses, aptes aux applications domestiques, civiles et industrielles. La courbe caractéristique très plate garantit des pressions quasiment constantes en cas de variation du débit.

CARATTERISTICHE COSTRUTTIVE / CONSTRUCTION FEATURES CARACTERÍSTICAS CONSTRUCTIVAS / CARACTÉRISTIQUES D'EXÉCUTION

Corpo pompa	ghisa
Pump body	cast iron
Cuerpo bomba	fundición
Corps de pompe	fonte
Supporto motore	ghisa
Motor bracket	cast iron
Soporte motor	fundición
Support moteur	fonte
Girante	Noryl® o ottone
Impeller	Noryl® or brass
Rodete	Noryl® o latón
Turbine	Noryl® ou laitón
Tenuta meccanica	ceramica-grafite
Mechanical seal	ceramic-graphite
Sello mecánico	cerámica-grafito
Garniture mécanique	céramique-graphite
Albero motore	acciaio AISI 303
Motor shaft	stainless steel AISI 303
Eje motor	acero AISI 303
Arbre moteur	acier AISI 303
Temperatura del liquido	girante Noryl®: 0 - 50 °C girante ottone: 0 - 90 °C
Liquid temperature	Noryl® impeller: 0 - 50 °C brass impeller: 0 - 90 °C
Temperatura del liquido	rodete Noryl®: 0 - 50 °C rodete latón: 0 - 90 °C
Température du liquide	turbine Noryl®: 0 - 50 °C turbine laitón: 0 - 90 °C
Pressione di esercizio	
Operating pressure	max 8 bar
Presión de trabajo	
Pression de fonctionnement	
MOTORE / MOTOR / MOTOR / MOTEUR	
Motore 2 poli a induzione	3~ 230/400V-50Hz
2 pole induction motor	1~ 230V-50Hz
Motor de 2 polos a inducción	con termoprotettore with thermal protection
Moteur à induction à 2 pôles	con protección térmica avec protection thermique
Classe di isolamento	
Insulation class	F
Clase de aislamiento	
Classe d'isolation	
Grado di protezione	
Protection degree	IP44
Grado de protección	
Protection	



TYPE		P2		P1 (kW)		AMPERE		Q (m³/h - l/min)									
1~	3~	(HP)	(kW)	1~	3~	1~	3~	0	1,2	2,4	3,6	4,8	5,4	6,6	7,2	7,8	
								0	20	40	60	80	90	110	120	130	
						1x230 V 50 Hz		3x400 V 50 Hz		H (m)							
KM 160/164	KM 160/164 T	1,5	1,1	1,9	1,8	8,5	3,4	40,5	39,3	38,6	37,5	35,6	34,6	29,5	-	-	
KM 210/214	-	2	1,5	2,2	-	10,3	-	45,1	44,1	43,3	42,3	40,5	39,2	36,4	33,5	-	
-	KM 210/214 T	2	1,5	-	2,43	-	4,9	50	48,7	47,8	46,5	44,9	43,7	41,3	39,4	-	
KM 310/314	KM 310/314 T	3	2,2	2,85	2,67	13,5	5,1	55,9	54,5	53,4	52	50,1	48,9	46,2	44,2	41,9	



TYPE	DIMENSIONS (mm)														
	A	B	C	D	E	F	H1	H2	DNA	DNM	I	L	M		
KM 160	117	46.5	348	220	180	225	115	285	1" G	1" G	370	240	315	22.5	
KM 164	117	46.5	348	220	180	225	115	285	1" 1/4 G	1" G	370	240	315	22.5	
KM 210	117	46.5	348	220	180	225	115	285	1" G	1" G	370	240	315	23	
KM 214	117	46.5	348	220	180	225	115	285	1" 1/4 G	1" G	370	240	315	23	
KM 310	117	46.5	M 410	220	180	225	115	285	1" G	1" G	370	240	315	M 27.5	
			T 348											T 23.5	
KM 314	117	46.5	M 410	220	180	225	115	285	1" 1/4 G	1" G	370	240	315	M 27.5	
			T 348											T 23.5	

KM 400-550



Pompe centrifughe monogirante estremamente silenziosa adatta ad applicazioni domestiche civili e industriali con una curva estremamente piatta garantisce pressioni pressoché costanti al variare della portata.

Single impeller centrifugal pumps, extremely silent suitable for household, civil and industrial applications, with a very flat curve to guarantee constant pressure even when the delivery.

Bombas centrifugas con un rodete extremadamente silenciosas apropiadas en aplicaciones domésticas civiles e industriales con una curva extremadamente plana; garantizan presiones casi constantes cuando varía el caudal.

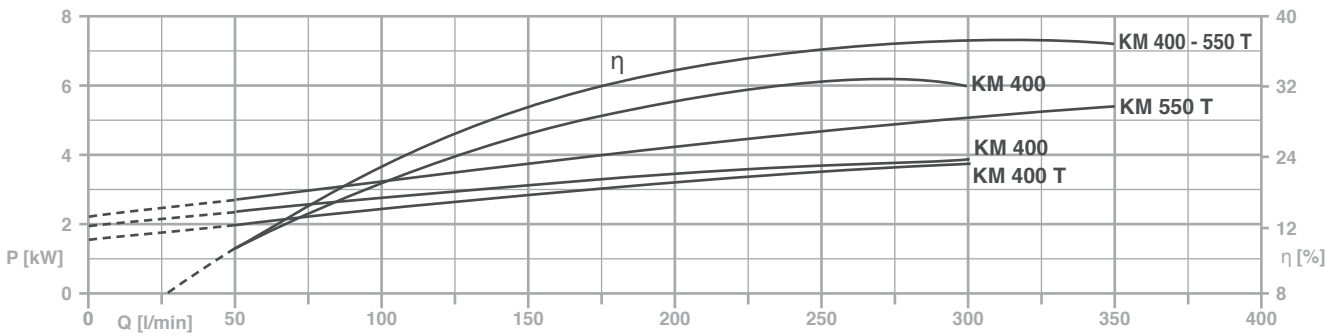
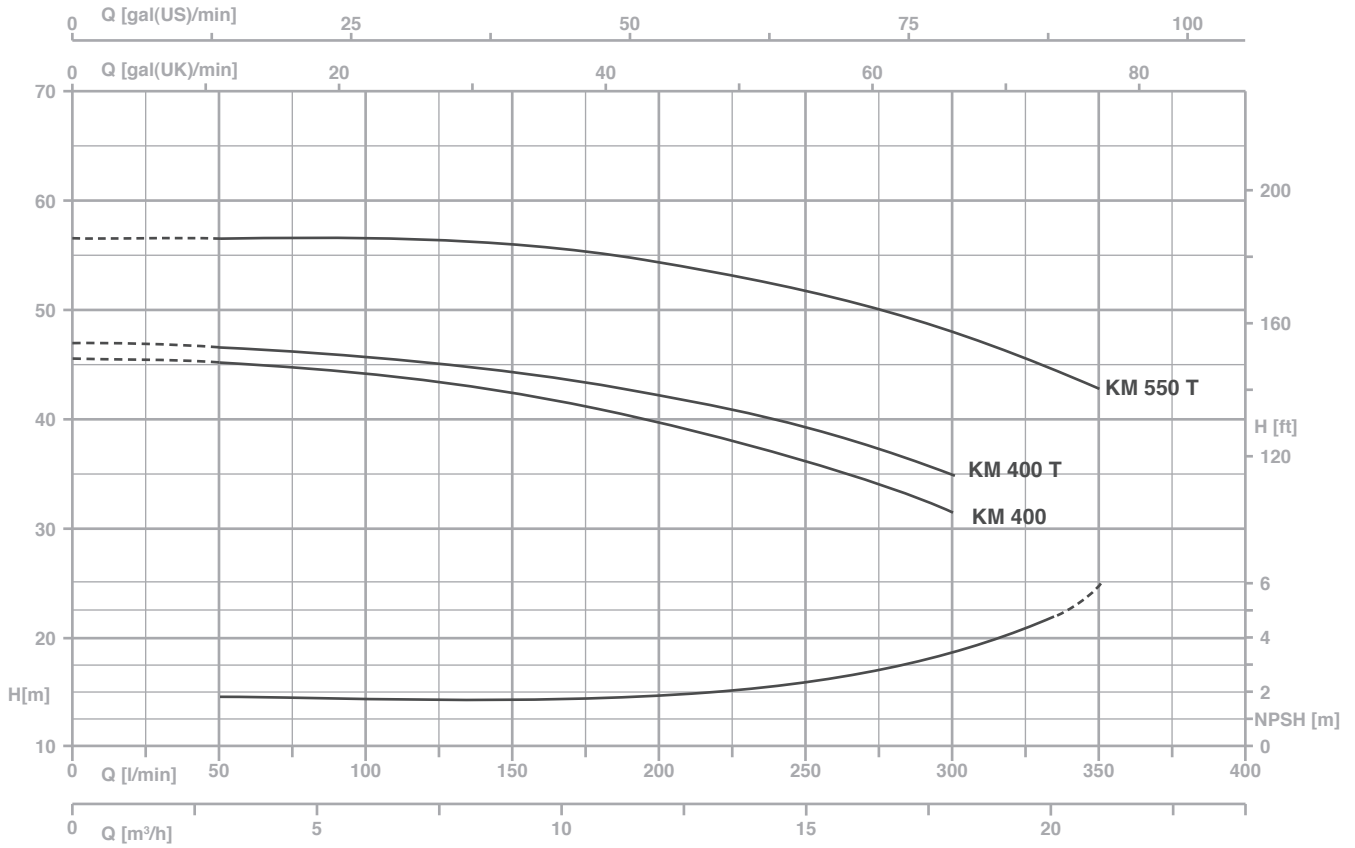
Pompes centrifuges monoroue très silencieuses, aptes aux applications domestiques, civiles et industrielles. La courbe caractéristique très plate garantit des pressions quasiment constantes en cas de variation du débit.

CARATTERISTICHE COSTRUTTIVE / CONSTRUCTION FEATURES CARACTERÍSTICAS CONSTRUCTIVAS / CARACTÉRISTIQUES D'EXÉCUTION

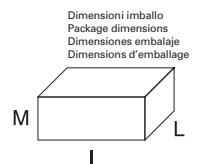
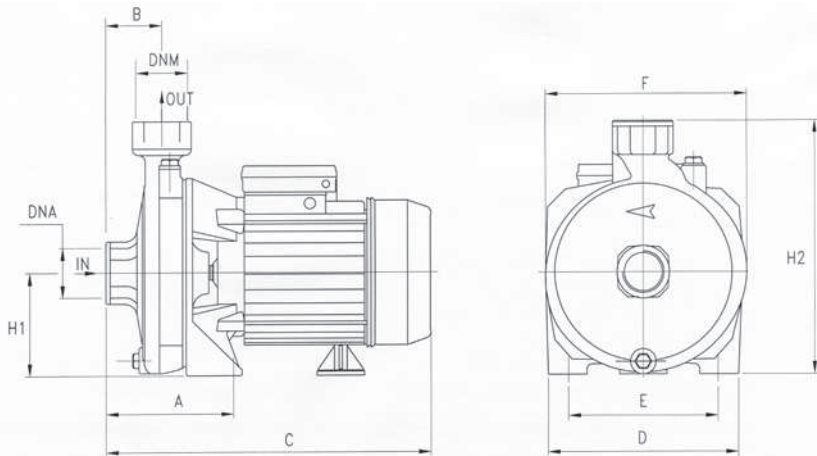
Corpo pompa	ghisa
Pump body	cast iron
Cuerpo bomba	fundición
Corps de pompe	fonte
Supporto motore	ghisa
Motor bracket	cast iron
Soporte motor	fundición
Support moteur	fonte
Girante	ottone
Impeller	brass
Rodete	latón
Turbine	laiton
Tenuta meccanica	ceramica-grafite
Mechanical seal	ceramic-graphite
Sello mecánico	cerámica-grafito
Garniture mécanique	céramique-graphite
Albero motore	acciaio AISI 303
Motor shaft	stainless steel AISI 303
Eje motor	acero AISI 303
Arbre moteur	acier AISI 303
Temperatura del liquido	
Liquid temperature	0 - 90 °C
Temperatura del líquido	
Température du liquide	
Pressione di esercizio	
Operating pressure	max 8 bar
Presión de trabajo	
Pression de fonctionnement	

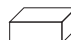

MOTORE / MOTOR / MOTOR / MOTEUR

Motore 2 poli a induzione	
2 pole induction motor	3~ 230/400V-50Hz
Motor de 2 polos a inducción	1~ 230V-50Hz
Moteur à induction à 2 pôles	
Classe di isolamento	
Insulation class	F
Clase de aislamiento	
Classe d'isolation	
Grado di protezione	
Protection degree	IP44
Grado de protección	
Protection	



TYPE		P2		P1 (kW)		AMPERE		Q (m ³ /h - l/min)							
1~	3~	(HP)	(kW)	1~	3~	1~	3~	0	3	6	9	12	15	18	21
								0	50	100	150	200	250	300	350
								H (m)							
						1x230 V 50 Hz	3x400 V 50 Hz								
KM 400	-	4	3,0	4,0	-	17,8	-	45,3	45,2	44,7	42,9	40,1	36,6	32	-
-	KM 400 T	4	3,0	-	3,8	-	6,6	47	47	46,2	44,8	42,5	39,1	35,2	-
-	KM 550 T	5,5	4,0	-	5,4	-	9,4	56,5	56,5	56,5	56	54,5	51,8	47,9	42,5



TYPE	DIMENSIONS (mm)														
	A	B	C	D	E	F	H1	H2	DNA	DNM	I	L	M		
KM 400	108	54	425	240	190	250	133	323	2" G	1" 1/4 G	440	270	360	39.8	
KM 550	108	54	425	240	190	250	133	323	2" G	1" 1/4 G	440	270	360	39.8	