

- Motores eléctricos - Motorreductores
- Bombas Centrifugas y Autocebantes
- Bombas para Presurización y Calefacción
- Bombas para Desagote y Sumergibles
- Sellos mecánicos - Repuestos
- Bobinados - Reparaciones
- Ventilación Industrial
- Montajes Industriales

Tel./Fax: (54-011) 4753-2348 / 4755-2757

Av. 101 (Ruta 8) Nº 1882 - (1650) San Martín  
Pcia. de Bs. As. - Argentina

www.electromecanicamm.com.ar / electromecanicamm@hotmail.com

### Art: 3036

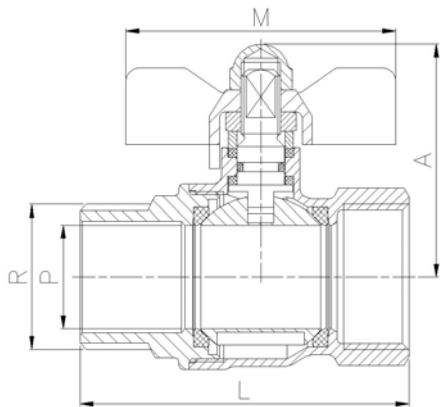
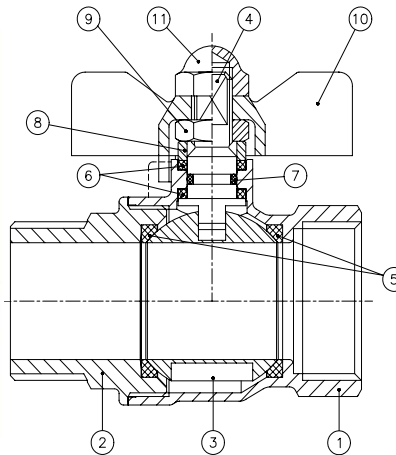
## Válvula de esfera M-H. Paso total Brass ball valve M-F. Full bore

#### Características

1. Válvula esfera de latón PN-25, paso total
2. Construcción en latón según DIN 17660
3. Extremos roscados gas macho-hembra según ISO 228/1
4. Accionamiento mediante palomilla
5. Temperatura máxima 180 °C

#### Features

1. Brass ball valve PN-25, full bore
2. Brass according to DIN 17660
3. Thread ends gas male-female according to ISO 228/1
4. Working by means of T-handle
5. Max. Temperature 180 °C



Nº	Denominación/Name	Material	Acabado Superficial/Surface Treatment
1	Cuerpo / Body	Latón / Brass	Granallado + Cromado / Peened + Chromed
2	Tapa / Cap	Latón / Brass	Granallado + Cromado / Peened + Chromed
3	Esfera / Ball	Latón / Brass	Cromado / Chromed
4	Eje / Stem	Latón / Brass	Cromado / Chromed
5	Asientos / Ball seats	PTFE	-
6	A.prensa/Stem packing	PTFE	-
7	Tórica / O-Ring	N.B.R.	-
8	Anillo prensa / Stem ring	Latón / Brass	Cromado / Chromed
9	Tuerca / Nut	Latón / Brass	Cromado / Chromed
10	Maneta / T-Handle	Aluminio/Aluminium	Pintado / Painted
11	Tuerca / Nut	Latón / Brass	Cromado / Chromed

Ref	Medida/Size	PN	Dimensiones/Dimensions (mm)				Peso/Weight (g)
			P	A	L	M	
3036 02	1/4"	25	10	38	48	50	100
3036 03	3/8"	25	10	38	49	50	105
3036 04	1/2"	25	15	40	55	50	145
3036 05	3/4"	25	20	50	64	62	240
3036 06	1"	25	25	53	76	62	380