

- Motores eléctricos - Motorreductores
- Bombas Centrifugas y Autocebantes
- Bombas para Presurización y Calefacción
- Bombas para Desagote y Sumergibles
- Sellos mecánicos - Repuestos
- Bobinados - Reparaciones
- Ventilación Industrial
- Montajes Industriales

Tel./Fax: (54-011) 4753-2348 / 4755-2757

Av. 101 (Ruta 8) N° 1882 - (1650) San Martín
Pcia. de Bs. As. - Argentina

www.electromecanicamm.com.ar / electromecanicamm@hotmail.com

Art: 3035

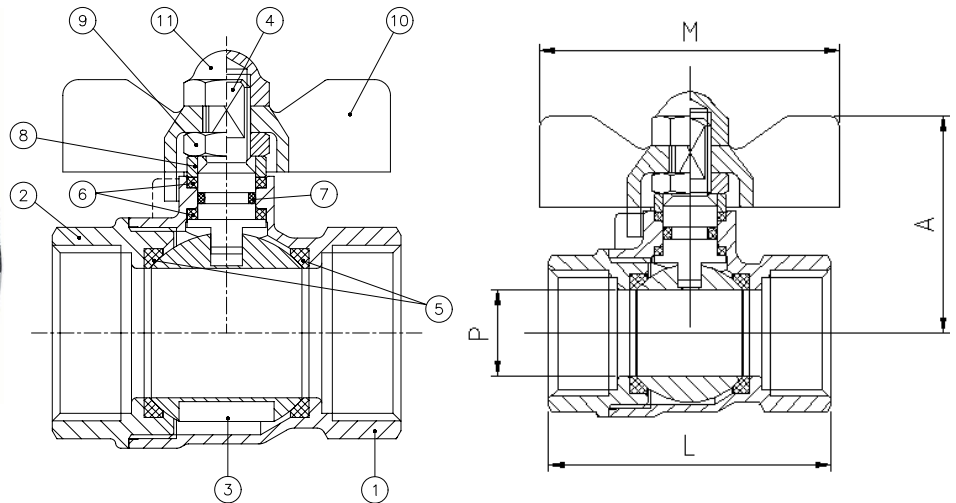
Válvula de esfera H-H. Paso total Brass ball valve F-F. Full bore

Características

1. Válvula esfera de latón PN-25, paso total
2. Construcción en latón según DIN 17660
3. Extremos roscados gas hembra-hembra según ISO 228/1
4. Accionamiento mediante palomilla
5. Temperatura máxima 180 °C

Features

1. Brass ball valve PN-25, full bore
2. Brass according to DIN 17660
3. Thread ends gas female-female according to ISO 228/1
4. Working by means of T-handle
5. Max. Temperature 180 °C



Nº	Denominación/Name	Material	Acabado Superficial/Surface Treatment
1	Cuerpo / Body	Latón / Brass	Granallado + Cromado / Peened + Chromed
2	Tapa / Cap	Latón / Brass	Granallado + Cromado / Peened + Chromed
3	Esfera / Ball	Latón / Brass	Cromado / Chromed
4	Eje / Stem	Latón / Brass	Cromado / Chromed
5	Asientos / Ball seats	PTFE	-
6	A.prensa/Stem packing	PTFE	-
7	Tórica / O-Ring	N.B.R.	-
8	Anillo prensa / Stem ring	Latón / Brass	Cromado / Chromed
9	Tuerca / Nut	Latón / Brass	Cromado / Chromed
10	Maneta / T-Handle	Aluminio/Aluminium	Pintado / Painted
11	Tuerca / Nut	Latón / Brass	Cromado / Chromed

Ref	Medida/Size	PN	Dimensiones/Dimensions (mm)				Peso/Weight (g)
			P	A	L	M	
3034 02	1/4"	25	10	38	40	50	90
3035 03	3/8"	25	10	38	43	50	100
3035 04	1/2"	25	15	40	49	50	135
3035 05	3/4"	25	20	50	56	62	230
3035 06	1"	25	25	53	68	62	360