

### Art: 3312

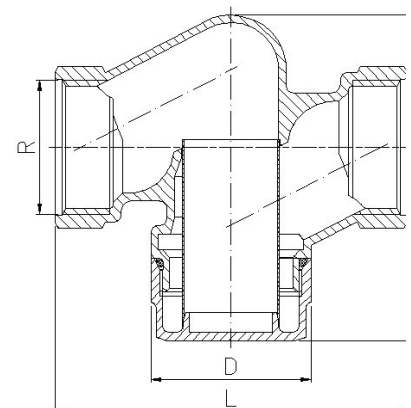
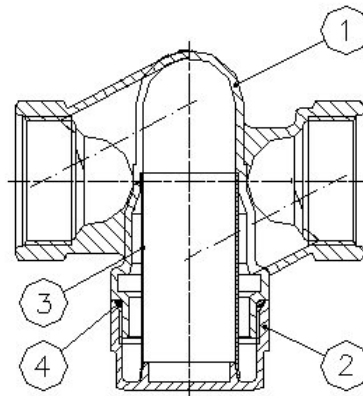
## Filtro polivalente para gas In-Line strainer for gas

### Características

1. Filtro polivalente PN 16
2. Construcción en latón según DIN 17660
3. Extremos roscados gas hembra-hembra según ISO 228/1
4. Tamiz: Acero INOX AISI 316
5. Luz: 50 micras
6. Temperatura máxima 120°C

### Features

1. In line strainer PN 16
2. Brass according to DIN 17660
3. Thread ends gas female-female according to ISO 228/ 1
4. Sieve: Stainless steel AISI 316
5. Light: 50 microns
6. Max. Temperature 120°C



Nº	Denominación/Name	Material	Acabado Superficial/Surface Treatment
1	<b>Cuerpo / Body</b>	<b>Latón / Brass</b>	Granallado + Cromado / Peened + Chromed
2	<b>Tapa / Cap</b>	<b>Latón / Brass</b>	Granallado + Cromado / Peened + Chromed
3	<b>Filtro / Filter</b>	<b>INOX 316 / AISI 316</b>	-
4	<b>Junta Tórica / O-Ring</b>	<b>NBR / NBR</b>	-

Ref	Medida/Size	PN	Dimensiones/Dimensions (mm)					Peso/Weight (g)
			R	D	L	M	A	
<b>3312 04</b>	1/2"	40	1/2"	27	57	36	56	129
<b>3312 05</b>	3/4"	40	3/4"	33	72	43	70	219
<b>3312 06</b>	1"	40	1"	40	87	48	81	347