

LINEA P2C

ELECTROBOMBAS CENTRIFUGAS HORIZONTALES DOBLE ETAPA

La línea P2C es una familia de electrobombas centrifugas horizontales de doble impulsor.

Ideales para sistemas hidráulicos civiles e industriales que exijan caudales importantes con altura elevadas en un equipo compacto.

Por sus características constructivas son equipos de gran robustez, confiabilidad, resistencia y eficiencia.

Construidas en hierro fundido con tratamiento anti-corrosión.

Doble impulsor contrapuestos fabricados en bronce. Eje SS304.

Sello mecánico SIC/GRAFITO.

Motores trifásicos 2900rpm 50hz IE3.

Potencias de 2HP a 30HP.

Caudales hasta 27m³/h y Alturas hasta 155mca

Aptas uso continuo.

Temperatura del líquido de -10°C a +120°C.

Temperatura ambiente de -10°C a +50°C.

Motor Mob **ASESORANDO INDUSTRIAS**



Mineria



Agricultura



Industria

www.electromecanicamm.com.ar
ventas@electromecanicamm.com.ar

- Motores Electricos - Motorreductores
- Bombas Centrifugas y Autocebantes
- Bombas Para Presurizacion y Calefaccion
- Bombas Para Desagote y Sumergibles
- Valvulas y Accesorios
- Bobinados - Reparaciones
- Sellos Mecanicos - Repuestos
- Ventilacion Industrial
- Montajes Industriales

 **11-5802-0018**



Serie P2C

- † Electrobomba centrífuga horizontal doble turbina.
- † Motor trifásico 3x380 IE3 IP55 Clase F.
- † Impulsores de bronce/ Eje de acero inoxidable SS304/ Cuerpo de fundición de hierro.
- † Bobinado de cobre.
- † Temperatura máxima del líquido 80°.

CENTRÍFUGAS DOBLE ETAPA



DATOS TÉCNICOS				Q: Caudal																		
MODELO	HP	Tensión	ASP/DESC	I/min	0	40	50	60	70	80	90	100	110	120	140	160	180	200	250	280		
				m3/h	0.0	2.4	3.0	3.6	4.2	4.8	5.4	6.0	6.6	7.2	8.4	9.6	10.8	12.0	15.0	16.8		
P2C 25-160/15	2	380	1 1/4" x 1"	Altura	54	50	49	47	45	43	41	38	35	33	28							
P2C 25-160/22	3	380	1 1/4" x 1"		65	58	57	56	55	53	51	48	45	42	36	27						
P2C 32-200/30	4	380	1 1/2" x 1 1/4"		63					61	60	59	57	55	53	50	48	46	36			
P2C 32-200/40	5.5	380	1 1/2" x 1 1/4"		77					73	72	70	68	66	64	62	59	55	47			
P2C 32-210/55	7.5	380	1 1/2" x 1 1/4"		91					84	83	82	80	78	76	73	70	67	56			
P2C 32-210/75	10	380	1 1/2" x 1 1/4"		110					101	100	98	96	95	92	89	85	81	74			
MODELO	HP	Tensión	ASP/DESC	I/min	0	80	90	100	110	120	140	160	180	200	250	300	350	400	450			
				m3/h	0.0	4.8	5.4	6.0	6.6	7.2	8.4	9.6	10.8	12.0	15.0	18.0	21.0	24.0	27.0			
P2C 40-200/110	15	380	2" x 1 1/2"	Altura	100						93	92	91	89	86	83	80	71	67			
P2C 40-250/150	20	380	2" x 1 1/2"		124						116	115	114	111	106	101	95	90	84			
P2C 40-250/220	30	380	2" x 1 1/2"		155						144	143	141	138	133	128	122	115	108			

TABLAS DE RENDIMIENTO

LINEA P2C ELECTROBOMBAS CENTRIFUGAS HORIZONTALES DOBLE ETAPA

MODEL	HP	Kw	RPM	Volt	Amp	Frec (Hz)	IP	Ph	Gpm	0,0	10,6	13,2	15,8	18,5	21,1	23,8	26,4	29,0	31,7	37,0	42,2
MODELO									m3/h	0,0	2,4	3,0	3,6	4,2	4,8	5,4	6,0	6,6	7,2	8,4	9,6
P2C 25-160/15	2	1,5	2900	380	6/3,5	50	55	3	H (ft)	190	177	174	167	161	154	148	141	131	121	98	
									H (mts)	58	54	53	51	49	47	45	43	40	37	30	
P2C 25-160/22	3	2,2	2900	380	8,2/4,7	50	55	3	H (ft)	223	213	207	203	197	190	184	177	167	157	135	105
									H (mts)	68	65	63	62	60	58	56	54	51	48	41	32

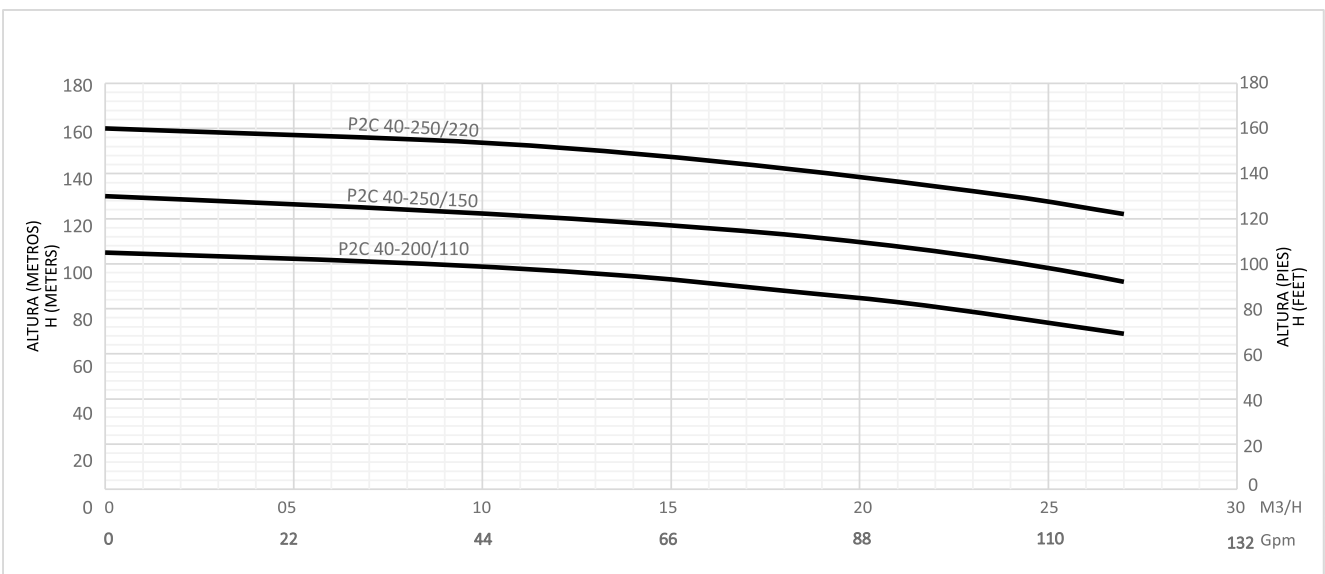
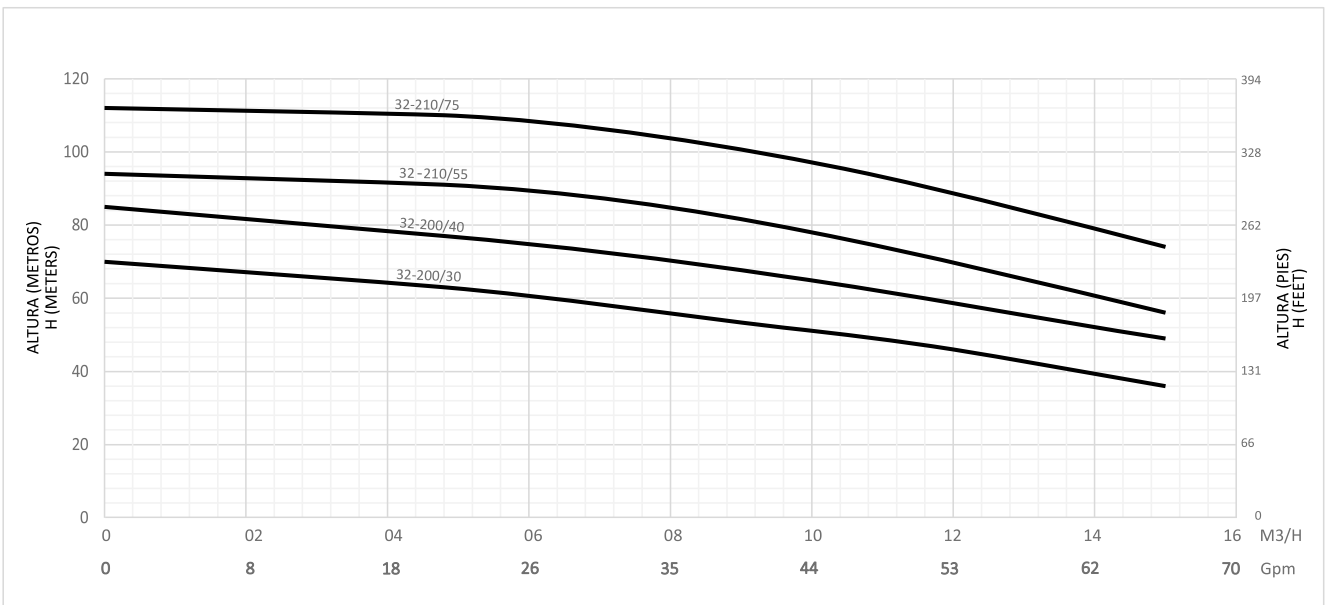
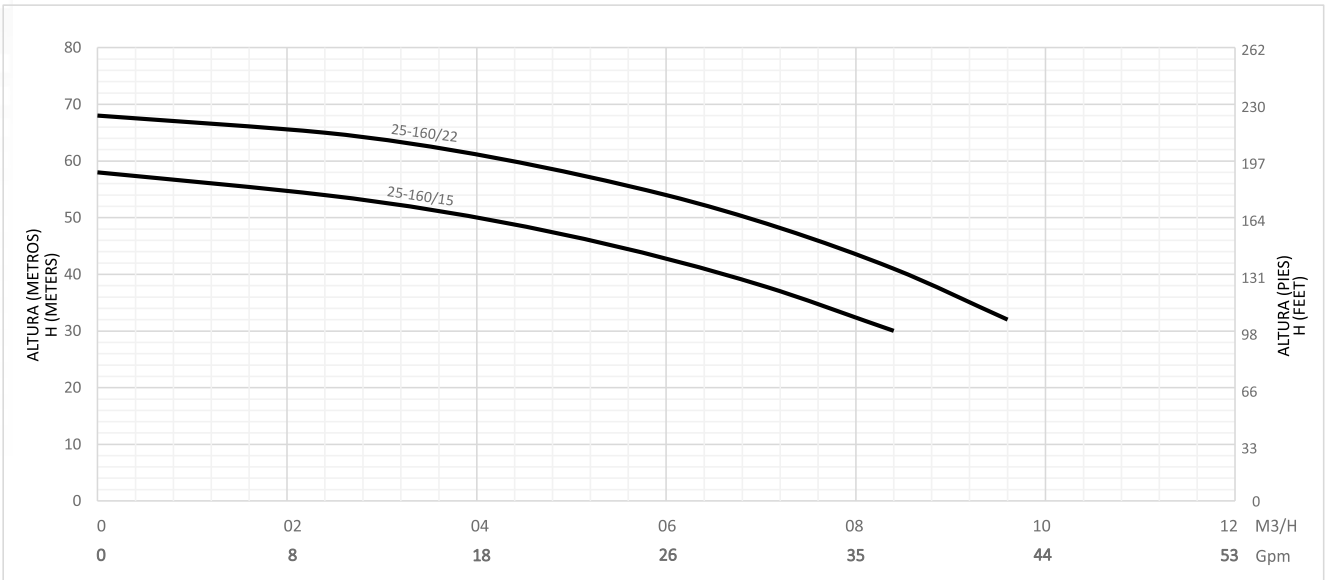
MODEL	HP	Kw	RPM	Volt	Amp	Frec (Hz)	IP	Ph	Gpm	0,0	18,5	21,1	23,8	26,4	29,0	31,7	37,0	42,2	47,5	52,8	66,0
MODELO									m3/h	0,0	4,2	4,8	5,4	6,0	6,6	7,2	8,4	9,6	10,8	12,0	15,0
P2C 32-200/30	4	3	2900	380	10,9/6,2	50	55	3	H (ft)	230		207	203	197	194	187	180	171	161	151	118
									H (mts)	70		63	62	60	59	57	55	52	49	46	36
P2C 32-200/40	5,5	4	2900	380	8,2/4,7	50	55	3	H (ft)	279		253	249	246	243	236	226	217	203	190	161
									H (mts)	85		77	76	75	74	72	69	66	62	58	49
P2C 32-210/55	7,5	5,5	2900	380	11,1/6,4	50	55	3	H (ft)	308		299	295	292	285	279	272	259	246	230	184
									H (mts)	94		91	90	89	87	85	83	79	75	70	56
P2C 32-210/75	10	7,5	2900	380	15/8,7	50	55	3	H (ft)	367		361	358	354	351	345	335	325	308	292	243
									H (mts)	112		110	109	108	107	105	102	99	94	89	74

MODEL	HP	Kw	RPM	Volt	Amp	Frec (Hz)	IP	Ph	Gpm	0,0	29,0	31,7	37,0	42,2	47,5	52,8	66,0	79,2	92,4	105,6	118,8
MODELO									m3/h	0,0	6,6	7,2	8,4	9,6	10,8	12,0	15,0	18,0	21,0	24,0	27,0
P2C 40-200/110	15	11	2900	380	21,8/12,6	50	55	3	H (ft)	345			328	325	322	318	305	289	272	249	226
									H (mts)	105			100	99	98	97	93	88	83	76	69
P2C 40-250/150	20	15	2900	380	29,4/17	50	55	3	H (ft)	427			407	404	400	394	384	371	354	335	302
									H (mts)	130			124	123	122	120	117	113	108	102	92
P2C 40-250/220	30	22	2900	380	42,2/24,4	50	55	3	H (ft)	525			509	502	499	495	479	463	443	427	400
									H (mts)	160			155	153	152	151	146	141	135	130	122



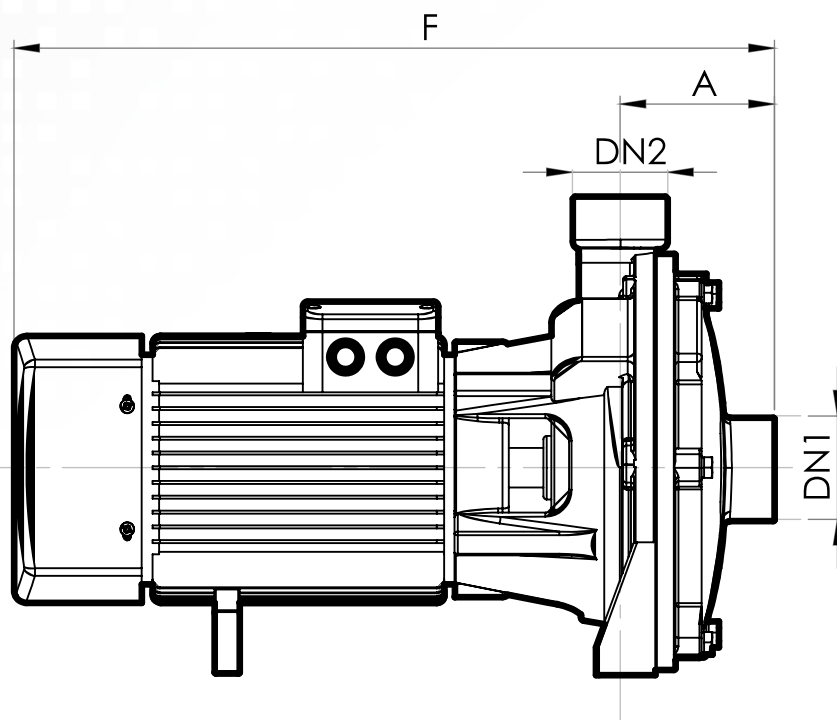
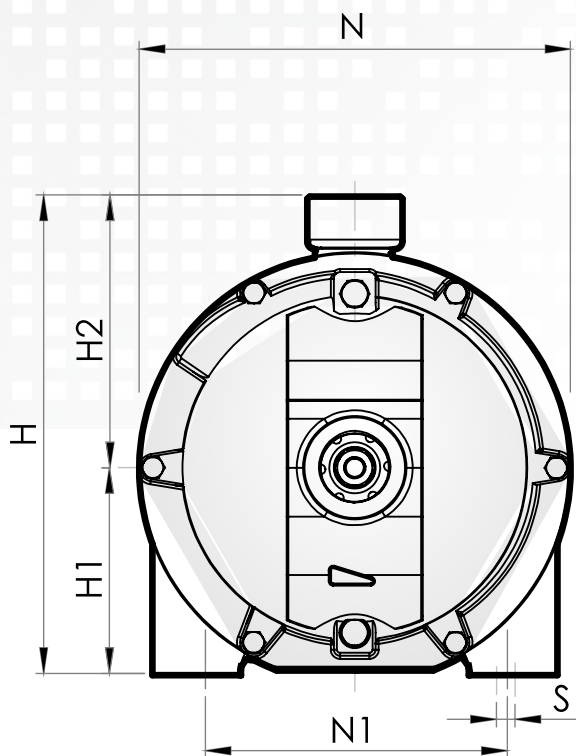
CURVAS DE RENDIMIENTO

LINEA P2C
ELECTROBOMBAS CENTRIFUGAS HORIZONTALES DOBLE ETAPA

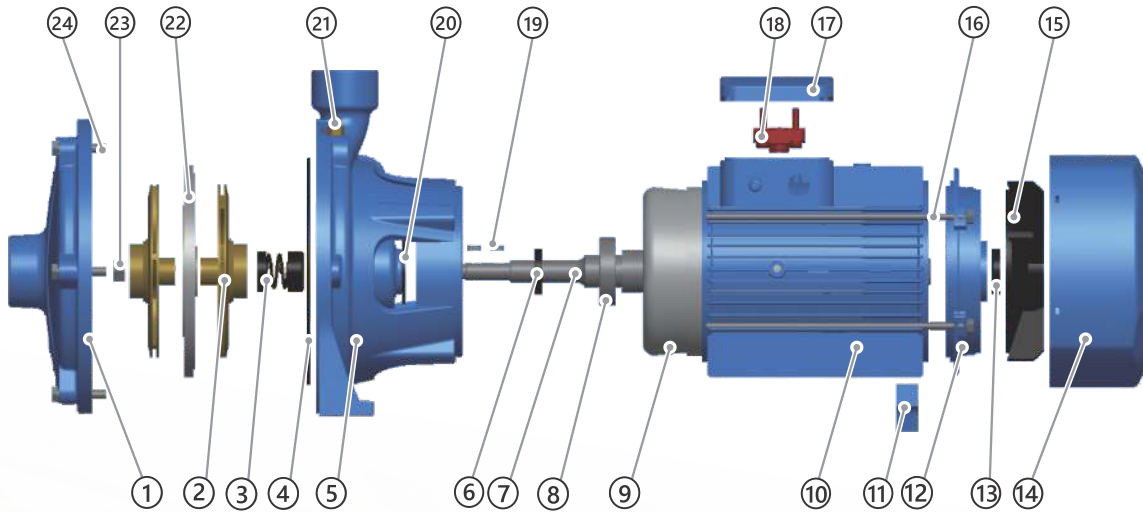


MEDIDAS GENERALES

LINEA P2C
ELECTROBOMBAS CENTRIFUGAS HORIZONTALES DOBLE ETAPA



	DN1	DN2	A	F	H	H1	H2	N	N1	W	s
P2C 25-160/15	1 1/4"	1"	3,31"	16,53"	10,63"	4,33"	6,30"	8,86"	6,77"	0,75"	0,43"
	32mm	25mm	84mm	420mm	270mm	110mm	160mm	225mm	172mm	19mm	11mm
P2C 25-160/22	1 1/4"	1"	3,31"	16,53"	10,63"	4,33"	6,30"	8,86"	6,77"	0,75"	0,43"
	32mm	25mm	84mm	420mm	270mm	110mm	160mm	225mm	172mm	19mm	11mm
P2C 32-200/30	1 1/2"	1 1/4"	4,05"	19,80"	12,48"	5,20"	7,28"	11"	8,07"	0,63"	0,55"
	40mm	32mm	103mm	503mm	317mm	132mm	185mm	280mm	205mm	16mm	14mm
P2C 32-200/40	1 1/2"	1 1/4"	4,05"	19,80"	12,48"	5,20"	7,28"	11"	8,07"	0,63"	0,55"
	40mm	32mm	103mm	503mm	317mm	132mm	185mm	280mm	205mm	16mm	14mm
P2C 32-210/55	2"	1 1/4"	4,25"	22,24"	13,85"	6,1"	7,76"	11,81"	9,68"	0,63"	0,55"
	50mm	32mm	108mm	565mm	352mm	155mm	197mm	300mm	246mm	16mm	14mm
P2C 32-210/75	2"	1 1/4"	4,25"	22,24"	13,85"	6,1"	7,75"	11,81"	9,68"	0,63"	0,55"
	50mm	32mm	108mm	565mm	352mm	155mm	197mm	300mm	246mm	16mm	14mm
P2C 40-200/110	2"	1,6"	4,7"	24,2"	14"	5,9"	8"	12"	8,5"	0,4"	0,55"
	50mm	40mm	119mm	615mm	355mm	150mm	205mm	304mm	215mm	11mm	14mm
P2C 40-250/150	2"	1,6"	4,9"	29,1"	16"	6,7"	9,3"	14"	10,6"	0,7"	0,55"
	50mm	40mm	124mm	740mm	407mm	170mm	237mm	357mm	270mm	17mm	14mm
P2C 40-250/220	2"	1,6"	4,9"	29,1"	16"	6,7"	9,3"	14"	10,6"	0,7"	0,55"
	50mm	40mm	124mm	740mm	407mm	170mm	237mm	357mm	270mm	17mm	14mm



ITEM	DESCRIPCION	MATERIAL	ITEM	DESCRIPCION	MATERIAL
1	Cuerpo	Hierro fundido	13	Sello Reforzado	NBR
2	Impulsores	Bronce	14	Tapa	Aluminio
3	Sello mecanico	Sic/ grafito	15	Ventilador	Plástico
4	O-ring	NBR	16	Bulon	Acero
5	Conector	Hierro fundido	17	Bornera	Varios
6	Sello Reforzado	NBR	18	Tablero	Plástico
7	Eje Motor	Acero inoxidable 304	19	Chaveta	Acero inoxidable 304
8	Rodamiento	NSK	20	Deflector	NBR
9	Estator/ rotor	Cobre	21	Tapon Cebado	Bronce
10	Carcasa motor	Aluminio	22	Difusor	Fundicion
11	Base soporte	Plástico	23	Nuez	Acero
12	Tapa trasera	Hierro fundido	24	Bulon	Acero

DOBLE IMPULSOR DE BRONCE





RODAMIENTOS NSK

- Garantiza una mayor vida útil del motor.
- Acero al carbono de alta calidad y resistencia tratado térmicamente.
- Blindado a prueba de polvo.



BOBINADO EN COBRE

- Chapa de acero laminada en frío.
- Alta eficiencia.
- Potencia óptima y larga durabilidad.

SELLO MECANICO DE SIC/ GRAFITO

- Alta temperatura.
- Anti corrosión.
- Material SS304.
- Excelente sellado.



ROTOR DE ALTA PRECISION

- Concentricidad perfecta
- Tratamiento superficial a prueba de humedad y óxido.
- Eje de SS304.



APLICACIONES

Recomendadas para elevación en edificios, riego, red de incendios, presurización, procesos industriales, lavado a presión, agricultura, sistemas de climatización.

