

CKE 1 Multi 35 10

Aplicaciones

Bombeo automático de aguas limpias para uso doméstico, industrial, agrícola y jardinería.
Presión de trabajo regulable.

Principio de funcionamiento

Equipo de presión hidroneumático compuesto por una electrobomba, regulada por variador de frecuencia ESPA Speedrive V2, para suministro de agua a presión constante.

Mediante la regulación de la velocidad de los motores, el equipo se ajusta a las variaciones de demanda de caudal.

En tiempo real, se realiza la lectura de la presión en la instalación mediante un transductor conectado al colector de impulsión, para posteriormente adaptar las revoluciones de un motor regulado por el variador ESPA Speedrive V2, aportando condiciones de presión constante y consiguiendo mayor ahorro energético.

Parte eléctrica

Los equipos de las series CKE1 están compuestos por un variador de velocidad ESPA Speedrive V2 para bomba principal y auxiliar; se suministran con un armario eléctrico que incorpora un magnetotérmico para protección de la línea eléctrica. Se recomienda instalar una línea independiente protegida por un magnetotérmico, en el cuadro general de alimentación. Los equipos CKE1 Multi 35 10 la alimentación es trifásica a 400 V.

Materiales

Multi 35 10 (5,5 HP):

Cuerpo bomba e impulsores en AISI 304.
Eje bomba en AISI 420.
Difusores en tecnopolímero.
Aspiración e impulsión en fundición.
Cierre mecánico en alúmina-grafito.
Carcasa motor en aluminio.
Juntas en NBR/EPDM.

Equipamiento incluido

Bomba (x1).
Speedrive V2 (x1).
Colector impulsión.
Colector aspiración opcional.
Cuadro de control y maniobra.
Válvulas. Conexiones.
Válvulas de retención.
Tanque hidroneumático (20l).
Transductor de presión.
Soporte Base Metálica

Motor

Asíncrono 2 polos.
Protección IPX5.
Aislamiento clase F.
Servicio continuo.

Limitaciones

Temperatura máxima del agua:
CKE con Multi: 40°C.

Funciones y protecciones

Trabajo en seco con rearme automático.
Detección fallo transductor de presión.
Sobrecorriente y cortocircuito con rearme automático.
Tensión de alimentación con rearme automático.
Sobrecalentamiento con rearme automático.
Derivación a tierra y error de fase del motor.
Error de comunicación.

COMPARATIVA

| Equipo | Velocidad Variable (ESPA CKE) | Velocidad Fija (Convencional) |
|-------------------|---------------------------------------|--------------------------------------|
| Ahorro de energía | Hasta un 70-80% según el uso | 0% (consumo constante al 100%) |
| Presión | Siempre constante, sin fluctuaciones | Varía según el consumo |
| Nivel de ruido | Extremadamente silencioso a bajas RPM | Ruidoso (siempre a máximas RPM) |
| Vida útil | Mayor (menos desgaste mecánico) | Menor (arranques bruscos frecuentes) |

Motor Mob
ASESORANDO INDUSTRIAS



Minería



Agricultura



Industria

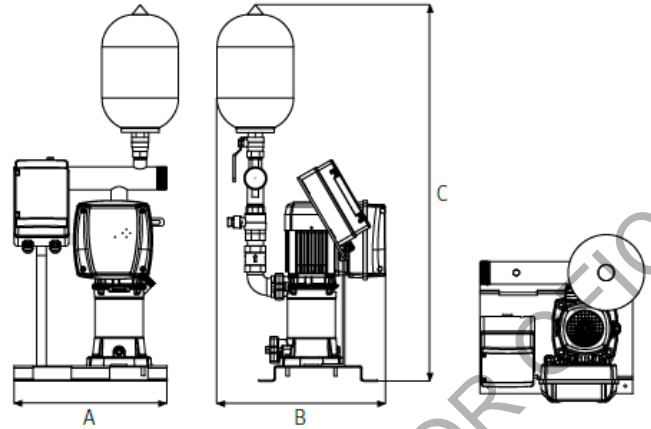
- Motores Electricos - Motorreductores
- Bombas Centrifugas y Autocebantes
- Bombas Para Presurizacion y Calefaccion
- Bombas Para Desagote y Sumergibles
- Valvulas y Accesorios
- Bobinados - Reparaciones
- Sellos Mecanicos - Repuestos
- Ventilacion Industrial
- Montajes Industriales
- Bombas para desagote y sumergibles
- Equipos contra incendio



11-5802-0018



| | | |
|-------------------|---------------------------|---------------------------------------|
| | | |
| Set completo | Plug&Play | Ultrasilencioso |
| | | |
| Presión constante | Máximo confort hidráulico | Uso residencial, comercial y agrícola |



Dimensiones:

| | |
|--------------|---------------------|
| ∅ Aspiración | 1 1/2" (cada bomba) |
| ∅ Impulsión | Colector único 2" |

| | | | |
|-------------------|-----|-----|------|
| Dimensiones en mm | A | B | C |
| | 400 | 464 | 1194 |

(*) El colector de aspiración debe corresponder a 2"

Curvas de funcionamiento a 2900 r.p.m.

CKE 1 Multi 35 10

