

CKE1T Multi 55 6

Aplicaciones

Bombeo automático de aguas limpias para uso doméstico, industrial, agrícola y jardinería.
Presión de trabajo regulable.

Principio de funcionamiento

Equipo de presión hidroneumático compuesto por una electrobomba, reguladas por variador de frecuencia ESPA Speedrive V2, para suministro de agua a presión constante.

Mediante la regulación de la velocidad de los motores, el equipo se ajusta a las variaciones de demanda de caudal.

En tiempo real, se realiza la lectura de la presión en la instalación mediante un transductor conectado al colector de impulsión, para posteriormente adaptar las revoluciones de un motor regulado por el variador ESPA Speedrive V2, aportando condiciones de presión constante y consiguiendo mayor ahorro energético.

La bomba dispone de transductor de presión cableado.

Parte eléctrica

Los equipos de las series CKE1 están compuestos por 1 variador de velocidad ESPA Speedrive V2; se suministra con un armario eléctrico que incorpora un magnetotérmico para protección de la línea eléctrica (se recomienda instalar una línea independiente protegida por un magnetotérmico, en el cuadro general de alimentación).

Los equipos CKE1 la alimentación debe ser trifásica a 400 V - las bombas son trifásicas a 230/400 V (con puentes en estrella) y Speedrive trifásico.

Materiales

Multi 55 6 (4 HP)

Cuerpo bomba e impulsores en AISI 304.
Eje bomba en AISI 420.
Difusores en tecnopolímero.
Aspiración e impulsión en fundición.
Cierre mecánico en alúmina-grafito.
Carcasa motor en aluminio.
Juntas en NBR/EPDM.

Equipamiento incluido

Bomba (x1).
Speedrive V2 (x1).
Colector impulsión.
Colector aspiración opcional.
Cuadro de control y maniobra.
Válvulas. Conexiones.
Válvulas de retención.
Tanque hidroneumático (20l).
Transductor de presión.
Soporte Base Metálica

Motor

Asíncrono 2 polos.
Protección IPX5.
Aislamiento clase F.
Servicio continuo.

Limitaciones

Temperatura máxima del agua:
CKE con Multi: 40°C.

Funciones y protecciones

Trabajo en seco con rearme automático.
Detección fallo transductor de presión.
Sobrecorriente y cortocircuito con rearme automático.
Tensión de alimentación con rearme automático.
Sobrecalentamiento con rearme automático.
Derivación a tierra y error de fase del motor.
Error de comunicación.

COMPARATIVA

Equipo	Velocidad Variable (ESPA CKE)	Velocidad Fija (Convencional)
Ahorro de energía	Hasta un 70-80% según el uso	0% (consumo constante al 100%)
Presión	Siempre constante, sin fluctuaciones	Varía según el consumo
Nivel de ruido	Extremadamente silencioso a bajas RPM	Ruidoso (siempre a máximas RPM)
Vida útil	Mayor (menos desgaste mecánico)	Menor (arranques bruscos frecuentes)

Motor Mob
ASESORANDO INDUSTRIAS

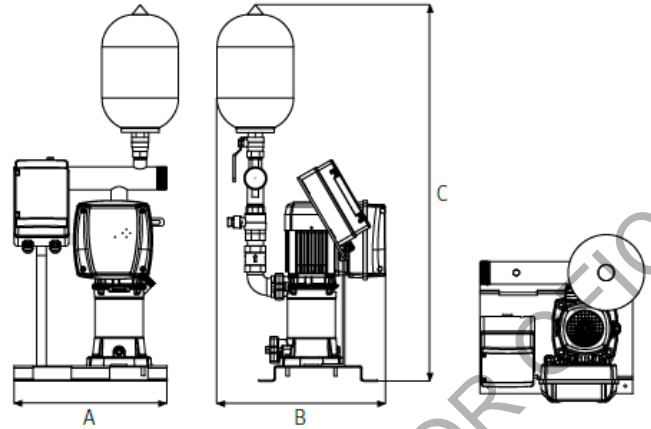


- Motores Eléctricos - Motorreductores
- Bombas Centrifugas y Autocebantes
- Bombas Para Presurización y Calefacción
- Bombas Para Desagote y Sumergibles
- Válvulas y Accesorios
- Bobinados - Reparaciones
- Sellas Mecánicas - Repuestos
- Ventilación Industrial
- Montajes Industriales
- Bombas para desagote y sumergibles
- Equipos contra incendio





Set completo	Plug&Play	Ultrasilencioso
Presión constante	Máximo confort hidráulico	Uso residencial, comercial y agrícola



Dimensiones:

∅ Aspiración	1 1/2"
∅ Impulsión	Colector único 2"

Dimensiones en mm	A	B	C	Peso (Aproximado)
	400	520	1375	55

Curvas de funcionamiento a 2900 r.p.m.

