



Motor Mob ASESORANDO INDUSTRIAS

 **Mineria**

 **Agricultura**

 **Industria**

www.electromecanicamm.com.ar
ventas@electromecanicamm.com.ar

 **11-5802-0018**

- Motores Electricos – Motorreductores
- Bombas Centrifugas y Autocebantes
- Bombas Para Presurizacion y Calefaccion
- Bombas Para Desagote y Sumergibles
- Valvulas y Accesorios
- Bobinados – Reparaciones
- Sellos Mecanicos – Repuestos
- Ventilacion Industrial
- Montajes Industriales
- Bombas para desagote y sumergibles
- Equipos contra incendio

SERIE HIPPO

Las bombas para desagote cloacal HIPPO cuentan con un paso de sólidos de hasta 3" y una potencia de hasta 15 HP, esto permite cubrir altos caudales en diferentes aplicaciones. Siempre bajo el respaldo del inigualable servicio Franklin Electric.

APLICACIONES

- Plantas de tratamiento
- Municipalidades
- Industrias
- Instalaciones civiles
- Edificios y complejos hoteleros

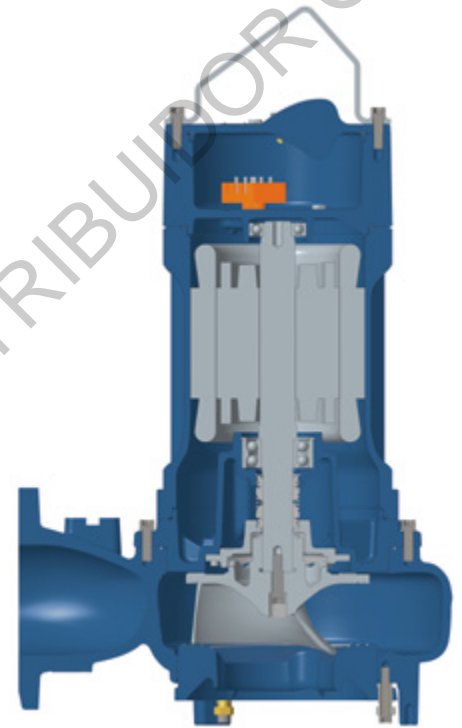


Franklin Electric

SERIE HIPPO

CARACTERÍSTICAS

- Caudal: hasta 360 m³/h.
- Altura de elevación: hasta 26 m.
- Serie formada por dos modelos:
HIPPO 4" (salida de 4")
HIPPO 6" (salida de 6")
- Cuentan con impulsor semiabierto en hierro fundido nodular GGG-50.
- Permiten un pasaje de sólidos de hasta 3", según el modelo.
- Descarga bridada según ASME B16.5 y DIN 2532.
- Carcasa de motor y placa inferior en hierro fundido GG-25.
- Cuentan con doble sello mecánico de carburo de silicio SIC/SIC -SIC/SIC.
- Vienen provistas con sensor de humedad en la cámara de exclusión del sello.
- Eje de acero inoxidable AISI-420. Manija de sujeción de acero inoxidable 304.
- Sellos de junta tórica: Buna (NBR).
- Temperatura máxima del líquido: 40°C.
- Profundidad máxima de inmersión: 20 m.
- Todos los modelos están provistos con 20 m de cable de alimentación.
- Equipadas con motores de eficiencia IE3, 4 polos, 50 Hz, con protección térmica, en potencias de 5,5 a 15 HP.
- Aislación: Clase H.
- Grado de protección: IP68.



INFORMACIÓN DE SELECCIÓN

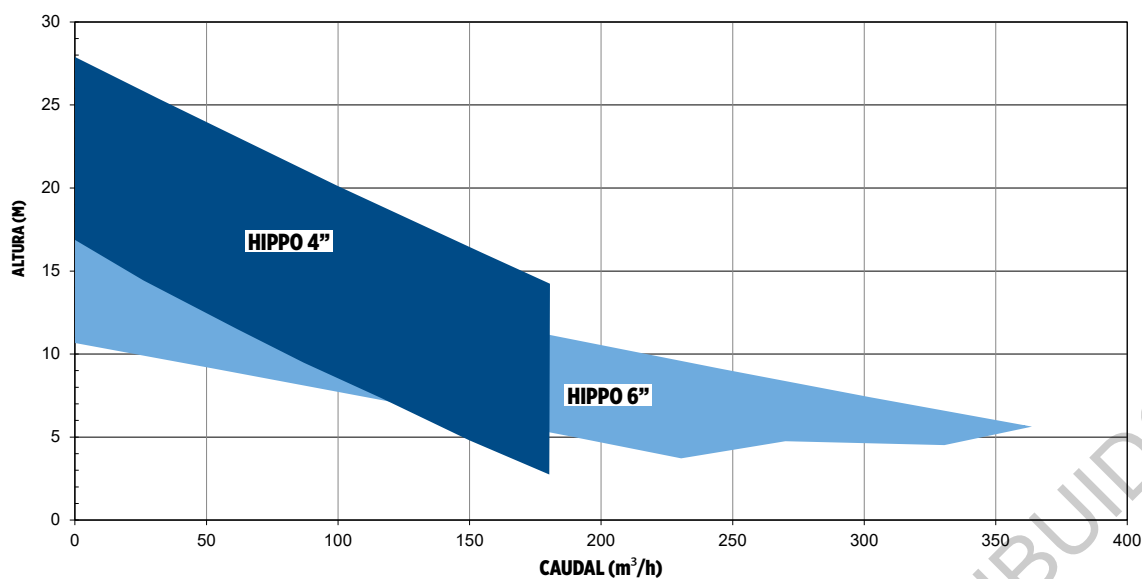
HIPPO 4"

MODELO	HP	Ø SALIDA	Ø SÓLIDOS	FASES	VOLTS	RECORTE DE IMPULSOR (mm)	M ³ /H	20	40	60	80	100	120	140	160	180	CÓDIGO
							LPM	333	667	1000	1333	1667	2000	2333	2667	3000	
ALTURA EN METROS																	
HIPPO 4 NH1 5.5 T 50 3/6	5,5	4"	3"	3	380/660	225	-	15,1	13,4	11,7	10,1	8,6	7,1	5,6	4,2	2,9	87101084-00
HIPPO 4 NH1 7.5 T 50 3/6	7,5					244	-	18	16,6	15,1	13,5	11,9	10,3	8,6	6,8	5	87101085-00
HIPPO 4 NH2 10 T 50 3/6	10	2,5"				235	-	19,7	18,1	16,5	15	13,6	12,2	10,9	9,7	8,5	87101086-00
HIPPO 4 NH2 12.5 T 50 3/6	12,5					255	-	22,9	21,6	20,3	18,9	17,5	16,1	14,7	13,2	11,8	87101087-00
HIPPO 4 NH2 15 T 50 3/6	15					267	-	26,2	24,7	23,1	21,6	20,1	18,6	17,2	15,7	14,3	87101088-00

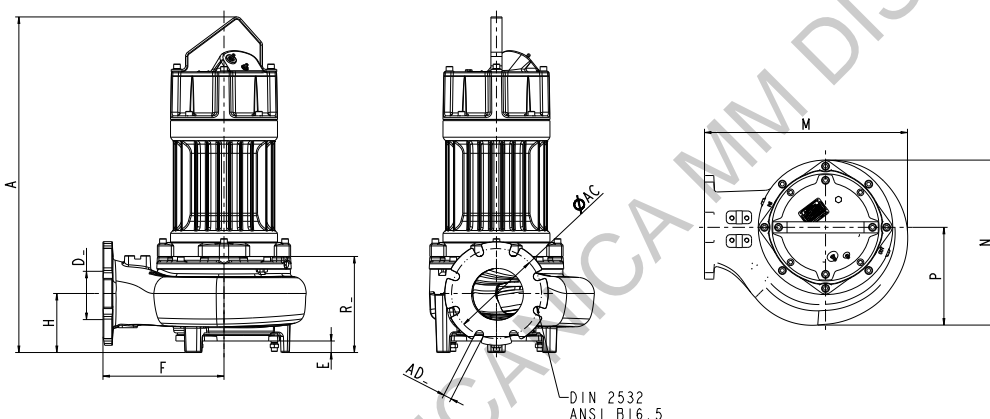
HIPPO 6"

MODELO	HP	Ø SALIDA	Ø SÓLIDOS	FASES	VOLTS	RECORTE DE IMPULSOR (mm)	M ³ /H	40	80	120	160	200	240	280	320	360	CÓDIGO
							LPM	667	1333	2000	2667	3333	4000	4666	5333	6000	
ALTURA EN METROS																	
HIPPO 6 NF2 5.5 T 50 3/6	5,5	6"	3"	3	380/660	193	-	9,5	8,3	7,1	5,9	4,7					87101089-00
HIPPO 6 NF2 7.5 T 50 3/6	7,5					210	-	11	10	8,9	7,8	6,7	5,6				
HIPPO 6 NF2 10 T 50 3/6	10					226	-	12,9	11,7	10,5	9,4	8,2	7,1	6	4,9		87101091-00
HIPPO 6 NF2 12.5 T 50 3/6	12,5					235	-	15,6	14,3	12,9	11,6	10,4	9,1	7,9	6,8	5,6	87101092-00

CURVA DE FAMILIA



DIMENSIONES



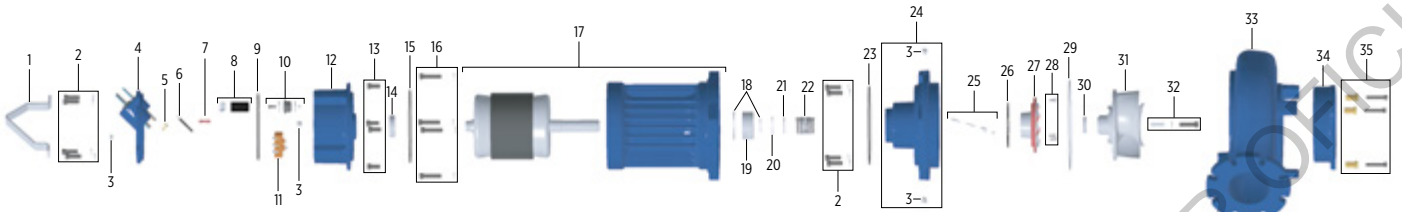
SERIE	HP	DIMENSIONES (mm)											PESO (KG)
		A	H	D	F	E	M	R	AC	AD	N	P	
HIPPO 4"	5,5	891	125	4"	317	31	510	244	180	20	393	211	217
	7,5	891	125	4"	317	31	510	244	180	20	393	211	217
	10	891	130	4"	330	30	533	244	180	20	408	222	217
	12,5	964	130	4"	330	30	533	244	180	20	408	222	245
HIPPO 6"	5,5	916	168	6"	310	38	527	268	240	23	439	245	215
	7,5	916	168	6"	310	38	527	268	240	23	439	245	217
	10	916	160	6"	327	30	551	260	240	23	449	266	220
	12,5	980	160	6"	327	30	551	260	240	23	449	266	230

ACCESORIOS

DESCRIPCIÓN	NO. DE PARTE	COMPATIBLE CON
Pedestal Bridado	87101080-00	HIPPO 4" Todos los modelos
	87101071-00	HIPPO 6" Todos los modelos
Codo Bridado	87101072-00	HIPPO 4" Todos los modelos
	87101073-00	HIPPO 6" Todos los modelos
Base Anti-Giro	87101077-00	HIPPO 4" Todos los modelos
	87101078-00	HIPPO 6" 5.5HP
	87101076-00	HIPPO 6" 7.5, 10, 12.5 HP



DESPIECE SERIE HIPPO 4"

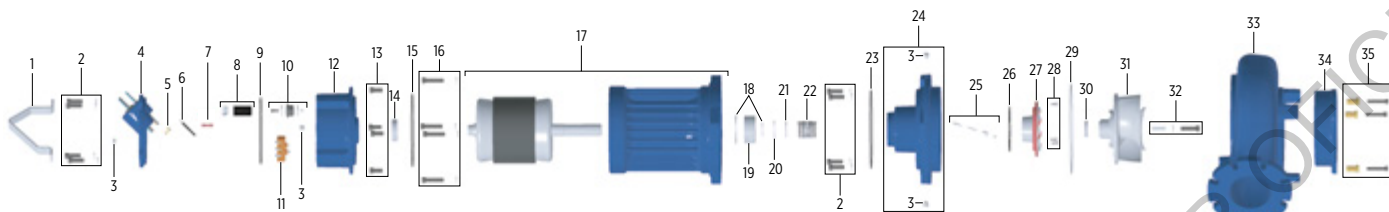


ÍTEM	DESCRIPCIÓN	COMPOSICIÓN DEL KIT	CANTIDAD DE PARTES USADAS EN EL PRODUCTO	CANTIDAD DE PARTES CONTENIDAS EN EL KIT	HIPPO 4"				
					5.5 HP	7.5 HP	10 HP	12.5 HP	15 HP
					380/660 V	380/660 V	380/660 V	380/660 V	380/660 V
1	Asa HIPPO	-	1	-	8720637101B	8720637101B	8720637101B	8720637101B	8720637101B
2	Kit de Tornillo Hexagonal M12x40	Tornillo TCC M12x40	8	4	8730657101B	8730657101B	8730657101B	8730657101B	8730657101B
		Arandela de presión M12x40	8	4					
3	Tapón 1/4"	-	4	1	8720038101B	8720038101B	8720038101B	8720038101B	8720038101B
4	Kit de Tapa HIPPO	Tapa superior HIPPO	1	1	8730644107B	8730644107B	8730644108B	8730644108B	8730644109B
		Sello del cable de control	1	1					
		Anillo de retención 25 DIN 472	1	1					
		Cable 3x1.5mm2 500V FLEX	1	1					
		Arandela de sellado del cable de control	1	1					
		Sello de cable de potencia 12.1mm	1	1					
		Anillo de retención 45 DIN 472	1	1					
		Arandela de sellado del cable de potencia	1	1					
		Cable 500V FLEX PVC-PVC 10.3m	1	1					
		Resina 1943	7 ml	7 ml					
Resina 248	60 ml	60 ml							
5	Kit de Tierra HIPPO	Tapón 1/4 GAS IN	1	1	8730574101B	8730574101B	8730574101B	8730574101B	8730574101B
		Conector ojillo	1	1					
		Tornillo PCPZ M5x10mm	1	1					
6	Conector de Ojillo	Arandela dentada M5 DIN 6798	1	1	8720477103B	8720477103B	8720477103B	8720477103B	8720477103B
		4.0-6.0 mm ² 6mm	3	3					
7	Manguito de Empate de Cable	Costura guante B1819 sin aislamiento	3	3	8730659101B	8730659101B	8730659101B	8730659101B	8730659101B
		Tubo termocontraíble 4.5:2.3	3	3					
8	Kit de terminales de Ojillo	Terminal Ojillo M5 S/ JAN. 6mm2	12	12	8730588101B	8730588101B	8730588101B	8730588101B	8730588101B
		Tubo termocontráctil 4.5:2.3	12	12					
9	O-ring 2173	-	1	5	8720113117B	8720113117B	8720113117B	8720113117B	8720113117B
10	Kit de Sellado de Cables de Motor	Sellado individual de cables	1	1	8730575101B	8730575101B	8730575101B	8730575101B	8730575101B
		Placa de sellado de los cables con empalme	2	2					
		Tornillo TCC M5x20 IN	1	1					
		Remache Galvanizado de cabeza plana M5	1	1					
11	Placa de bornes	-	1	-	8720634101B	8720634101B	8720634101B	8720634101B	8720634101B
12	Caja de Conexiones del Motor	Caja de Conexión	1	1	8700292501B	8700292501B	8700292501B	8700292501B	8700292501B
		Tapón 1/4 GAS IN	1	1					
13	Tornillo Hexagonal M12x30	-	4	4	8720382103B	8720382103B	8720382103B	8720382103B	8720382103B
14	Rodamiento 6207	-	1	-	8720162102B	8720162102B	8720162102B	8720162102B	8720162102B
15	O-ring 2271	-	1	-	8720114138B	8720114138B	8720114138B	8720114138B	8720114138B
16	Tornillo Hexagonal M12x60 IN	Tornillo TCC. M12x60	4	4	8730658101B	8730658101B	8730658101B	8730658101B	8730658101B
		Arandela de presión M12	4	4					
17	Kit de Motor HIPPO	Estator	1	1	8730679101B	8730680101B	873068101B	8730682101B	8730683101B
		Rotor Jaula de ardilla	1	1					
		Carcasa del motor	1	1					
18	Kit de Anillo de Retención de Rodamiento	Anillo de retención de orificio 90 DIN 472	1	1	8730586101B	8730586101B	8730586101B	8730586101B	8730586101B
		Anillo retención eje 40 DIN 471	1	1					
19	Rodamiento 3308	Anillo Retención eje 40 DIN 471	1	-	8720692101B	8720692101B	8720692101B	8720692101B	8720692101B
20	Anillo de Retención 55 DIN 472	-	1	-	8720379109B	8720379109B	8720379109B	8720379109B	8720379109B
21	Arandela plana 41x53x2.6mm aba larga	-	1	-	8720433103B	8720433103B	8720433103B	8720433103B	8720433103B
22	Sello mecánico 38 T21 doble SIC/SIC	-	1	-	10000001081B	10000001081B	10000001081B	10000001081B	10000001081B
23	O-ring 2274	-	1	-	8720114125B	8720114125B	8720114125B	8720114125B	8720114125B

DESPIECE SERIE HIPPO 4"

ÍTEM	DESCRIPCIÓN	COMPOSICIÓN DEL KIT	CANTIDAD DE PARTES USADAS EN EL PRODUCTO	CANTIDAD DE PARTES CONTENIDAS EN EL KIT	HIPPO 4"				
					5.5 HP	7.5 HP	10 HP	12.5 HP	15 HP
					380/660 V	380/660 V	380/660 V	380/660 V	380/660 V
24	Kit de Cámara de Aceite HIPPO	Cámara de Aceite HIPPO	1	1	8700294501B	8700294501B	8700294501B	8700294501B	8700294501B
		Tapón 1/4 GAS IN	2	2					
25	Kit de Sensor de Humedad HIPPO	Conector PB 151 4mm	1	1	8730528101B	8730528101B	8730528101B	8730528101B	8730528101B
		Reja del sensor de Humedad	1	1					
		Pin del sensor de Humedad	1	1					
		Anillo de retención del Eje O6 DIN 6799	1	1					
26	O-ring 2162	-	1	-	8720113122B	8720113122B	8720113122B	8720113122B	8720113122B
27	Tapa de Sello mecánico HIPPO	-	1	-	8700350101B	8700350101B	8700350101B	8700350101B	8700350101B
28	Tornillo Hexagonal M6x16 IN	-	3	5	8720370101B	8720370101B	8720370101B	8720370101B	8720370101B
29	O-ring 2277	-	1	-	8720114139B	8720114139B	8720114139B	8720114139B	8720114139B
30	Anillo V ring	-	1	-	8720354103B	8720354103B	8720354103B	8720354103B	8720354103B
31	Impulsor de HIPPO 4"	Impulsor	1	-	10000003076B	10000009654B	10000009655B	10000009656B	8700342402B
32	Kit de Fijación de Impulsor HIPPO 4"	Tornillo TCC M12x50 IN	1	1	8730587101B	8730587101B	8730587101B	8730587101B	8730587101B
		Arandela de presión M12 IN	1	1					
		Abrazadera L46xB8xH7 NBR 6375 C	1	1					
33	Carcasa HIPPO 4"	-	1	-	10000003057B	10000003057B	8700288501B	8700288501B	8700288501B
34	Placa de fondo HIPPO 4"	-	1	-	10000003086B	10000003086B	8700349501B	8700349501B	8700349501B
35	Kit de Ajuste de Placa de Fondo HIPPO 4"	Casquillo de regulación de placa de fondo	3	3	8730656101B	8730656101B	8730656101B	8730656101B	8730656101B
		Tornillo TCC M10x60 IN	3	3					
	Aceite Nuto H32 ESSO-10	-	0.95ml	1l	8740015110B	8740015110B	8740015110B	8740015110B	8740015110B
		Diámetro del Impulsor (mm)			225	244	235	255	267

DESPIECE SERIE HIPPO 6"



ÍTEM	DESCRIPCIÓN	COMPOSICIÓN DEL KIT	CANTIDAD DE PARTES USADAS EN EL PRODUCTO	CANTIDAD DE PARTES CONTENIDAS EN EL KIT	HIPPO 6"			
					5.5 HP	7.5 HP	10 HP	12.5 HP
					380/660 V	380/660 V	380/660 V	380/660 V
1	Asa HIPPO	-	1	-	8720637101B	8720637101B	8720637101B	8720637101B
2	Kit de Tornillo Hexagonal M12x40	Tornillo TCC M12x40	8	4	8730657101B	8730657101B	8730657101B	8730657101B
		Arandela de presión M12x40	8	4				
3	Tapón 1/4"	-	4	1	8720038101B	8720038101B	8720038101B	8720038101B
4	Kit de Tapa HIPPO	Tapa superior HIPPO	1	1	10000009156B	10000009156B	10000009156B	10000009157B
		Sello del cable de control	1	1				
		Anillo de retención 25 DIN 472	1	1				
		Cable 3x1.5mm ² 500V FLEX	1	1				
		Arandela de sellado del cable de control	1	1				
		Sello de cable de potencia 12.1mm	1	1				
		Anillo de retención 45 DIN 472	1	1				
		Arandela de sellado del cable de potencia	1	1				
		Cable 500V FLEX PVC-PVC 10.3m	1	1				
		Resina 1943	7 ml	7 ml				
Resina 248	60 ml	60 ml						
5	Kit de Tierra HIPPO	Buje 1/4 GAS IN	1	1	8730574101B	8730574101B	8730574101B	8730574101B
		Conector ojillo	1	1				
		Tornillo PCPZ M5x10mm	1	1				
6	Conector de Ojillo	4.0-6.0 mm ² 6mm	3	3	8720477103B	8720477103B	8720477103B	8720477103B
		10.0 mm ² 6mm	3	3	-	-	-	-
7	Manguito de Empate de Cable	Costura guante B1819 sin aislamiento	3	3	8730659101B	8730659101B	8730659101B	8730659101B
		Tubo termocontraíble 4.5: 2.3	3	3				
8	Kit de terminales de Ojillo	Terminal Ojillo M5 S/ JAN. 6mm ²	12	12	8730588101B	8730588101B	8730588101B	8730588101B
		Tubo termocontraíble 4.5:2.3	12	12				
9	O-ring 2173	-	1	5	8720113117B	8720113117B	8720113117B	8720113117B
10	Kit de Sellado de Cables de Motor	Sellado individual de cables	1	1	8730575101B	8730575101B	8730575101B	8730575101B
		Placa de sellado de los cables con empalme	2	2				
		Tornillo TCC M5x20 IN	1	1				
11	Placa de bornes	Remache Galvanizado de cabeza plana M5	1	1	8720634101B	8720634101B	8720634101B	8720634101B
		-	1	-				
12	Caja de Conexiones del Motor	Caja de Conexión	1	1	8700292501B	8700292501B	8700292501B	8700292501B
		Tapón 1/4 GAS IN	1	1				
13	Tornillo Hexagonal M12x30	-	4	4	8720382103B	8720382103B	8720382103B	8720382103B
14	Rodamiento 6207	-	1	-	8720162102B	8720162102B	8720162102B	8720162102B
15	O-ring 2271	-	1	-	8720114138B	8720114138B	8720114138B	8720114138B
16	Tornillo Hexagonal M12x60 IN	Tornillo TCC. M12x60	4	4	8730679101B	8730658101B	8730658101B	8730658101B
		Arandela de presión M12	4	4				
17	Kit de Motor HIPPO	Estator	1	1	8730679101B	8730680101B	8730681101B	8730682101B
		Rotor Jaula de ardilla	1	1				
		Carcasa del motor	1	1				

DESPIECE SERIE HIPPO 6"

ÍTEM	DESCRIPCIÓN	COMPOSICIÓN DEL KIT	CANTIDAD DE PARTES USADAS EN EL PRODUCTO	CANTIDAD DE PARTES CONTENIDAS EN EL KIT	HIPPO 6"			
					5.5 HP	7.5 HP	10 HP	12.5 HP
					380/660 V	380/660 V	380/660 V	380/660 V
18	Kit de Anillo de Retención de Rodamiento	Anillo de retención de orificio 90 DIN 472	1	1	8730586101B	8730586101B	8730586101B	8730586101B
		Anillo retención eje 40 DIN 471	1	1				
19	Rodamiento 3308	Anillo retención eje 40 DIN 471	1	-	8720692101B	8720692101B	8720692101B	8720692101B
20	Anillo de Retención 55 DIN 472	-	1	-	8720379109B	8720379109B	8720379109B	8720379109B
21	Arandela plana 41x53x2.6mm aba larga	-	1	-	8720433103B	8720433103B	8720433103B	8720433103B
22	Sello mecánico 38 T21 doble SIC/SIC	-	1	-	10000001081B	10000001081B	10000001081B	10000001081B
23	O-ring 2274	-	1	-	8720114125B	8720114125B	8720114125B	8720114125B
24	Kit de Cámara de Aceite HIPPO	Cámara de Aceite HIPPO	1	1	8700294501B	8700294501B	8700294501B	8700294501B
		Tapón 1/4 GAS IN	2	2				
25	Kit de Sensor de Humedad HIPPO	Conector PB 151 4mm	1	1	8730528101B	8730528101B	8730528101B	8730528101B
		Reja del sensor de Humedad	1	1				
		Pin del sensor de Humedad	1	1				
		Anillo de retención del Eje O6 DIN 6799	1	1				
26	O-ring 2162	-	1	-	8720113122B	8720113122B	8720113122B	8720113122B
27	Tapa de Sello mecánico HIPPO	-	1	-	8700350101B	8700350101B	8700350101B	8700350101B
28	Tornillo Hexagonal M6x16 IN	-	3	5	8720370101B	8720370101B	8720370101B	8720370101B
29	O-ring 2277	-	1	-	8720114139B	8720114139B	8720114139B	8720114139B
30	Anillo V ring	-	1	-	8720354103B	8720354103B	8720354103B	8720354103B
31	Impulsor de HIPPO	-	1	-	8700333402B	8700333402B	8700333402B	8700333402B
32	Kit de Fijación de Impulsor HIPPO	Tornillo TCC M12x50 IN	1	1	8730587101B	8730587101B	8730587101B	8730587101B
		Arandela de presión M12 IN	1	1				
		Abrazadera L46xB8xH7 NBR 6375 C	1	1				
33	Carcasa HIPPO 6"	-	1	-	8700289501B	8700290501B	8700290501B	8700290501B
34	Placa de fondo HIPPO 6"	-	1	-	8700358501B	8700343501B	8700343501B	8700343501B
35	Kit de Ajuste de Placa de Fondo HIPPO	Casquillo de regulación de placa de fondo	3	3	8730656101B	8730656101B	8730656101B	8730656101B
		Tornillo TCC M10x60 IN	3	3				
	Aceite Nuto H32 ESSO-10	-	0.95ml	1l	8740015110B	8740015110B	8740015110B	8740015110B
Diámetro del Impulsor (mm)					193	210	226	235