

DWG

ELECTROBOMBA PARA DESAGOTE AGUAS NEGRAS / CLOACALES



Motor Mob
ASESORANDO INDUSTRIAS



Mineria



Agricultura



Industria

- Motores Electricos - Motorreductores
- Bombas Centrifugas y Autocebantes
- Bombas Para Presurizacion y Calefaccion
- Bombas Para Desagote y Sumergibles
- Valvulas y Accesorios
- Bobinados - Reparaciones
- Sellos Mecanicos - Repuestos
- Ventilacion Industrial
- Montajes Industriales
- Bombas para desagote y sumergibles
- Equipos contra incendio

www.electromecanicamm.com.ar
ventas@electromecanicamm.com.ar



11-5802-0018

Motorarg[®]
BOMBAS Y MOTORES

DWG

ELECTROBOMBA PARA DESAGOTE CLOACAL

DESCRIPCIÓN DEL PRODUCTO

La línea de electrobombas sumergibles portátiles para desagote "DWG", brinda una óptima prestación hidráulica en el bombeo de aguas sucias o cargadas con sólidos en suspensión hasta 100 mm de diámetro. Es apta para el bombeo de aguas residuales, pluviales, fangos, efluentes industriales, etc, sumergiéndola directamente en el lugar a desagotar.

CARACTERÍSTICAS

- Cuerpo bomba en hierro fundido FC 200 recubierto interiormente con resina epoxi
- Impulsor de hierro fundido FC 200
- Eje de acero inoxidable AISI 304
- Doble sello mecánico de carburo de silicio (SIC)
- Opcional sistema de anclaje
- Motor aislación clase F – IP 68
- Cumplen con las normas de seguridad eléctrica internacionales IEC

CONDICIONES DE USO

- Temperatura del fluido hasta +40°C
- Sumergencia mínima para servicio alternativo y para servicio continuo: ver tabla de dimensiones
- Agua con sólidos en suspensión hasta Ø 100 mm



IMPUSOR VORTEX



IMPUSOR CERRADO



IMPUSOR ABIERTO

- DWG 550 VT: IMPUSOR VORTEX
- DWG 550 ET: IMPUSOR CERRADO
- DWG 47.5 4T: IMPUSOR CERRADO

- DWG 47.5 6T: IMPUSOR CERRADO
- DWG 15 411 6T: IMPUSOR CERRADO
- DWG 20 415 T: IMPUSOR CERRADO

- DWG 1500 8T: IMPUSOR CERRADO
- DWG 30 422T: IMPUSOR CERRADO
- DWG 40 430T: IMPUSOR CERRADO

CURVAS DE RENDIMIENTO - 50 Hz - 1450 R.P.M

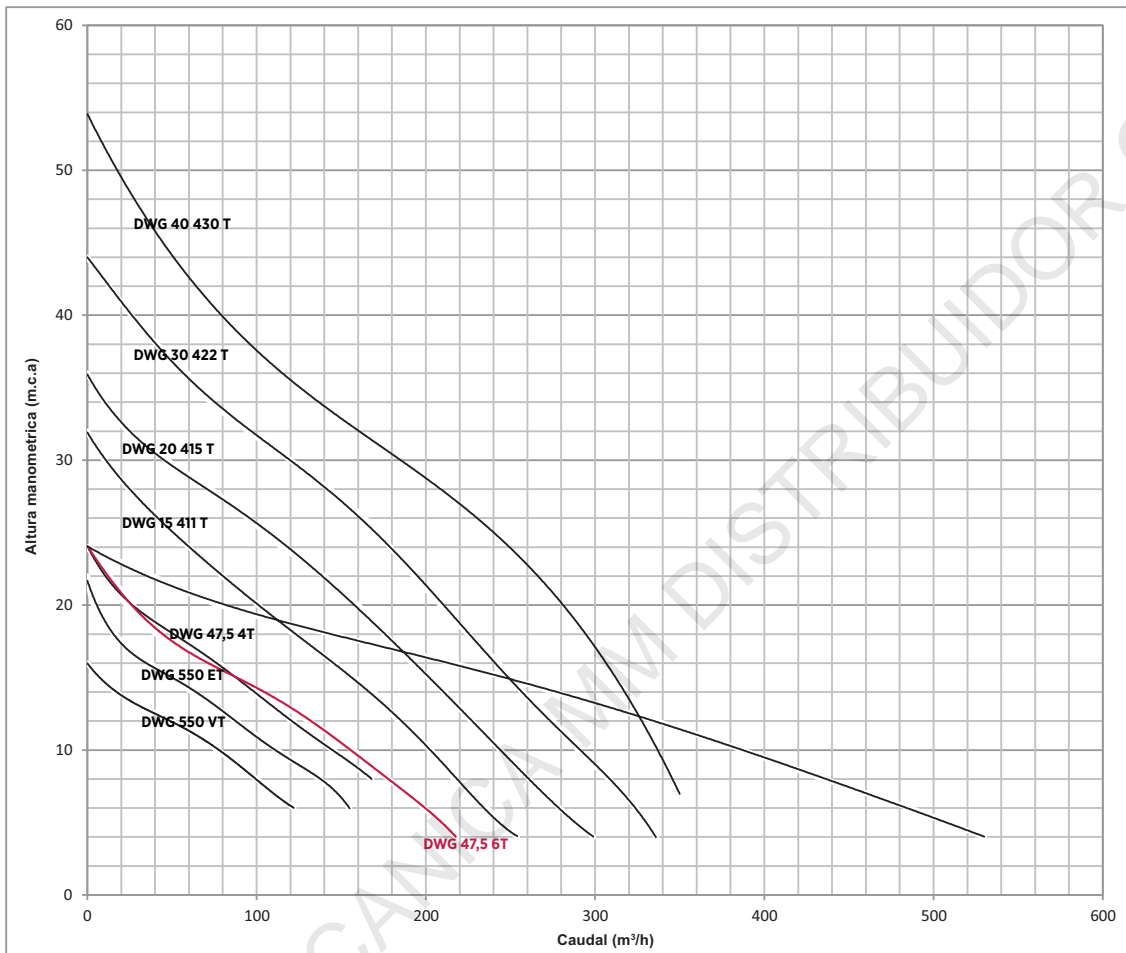


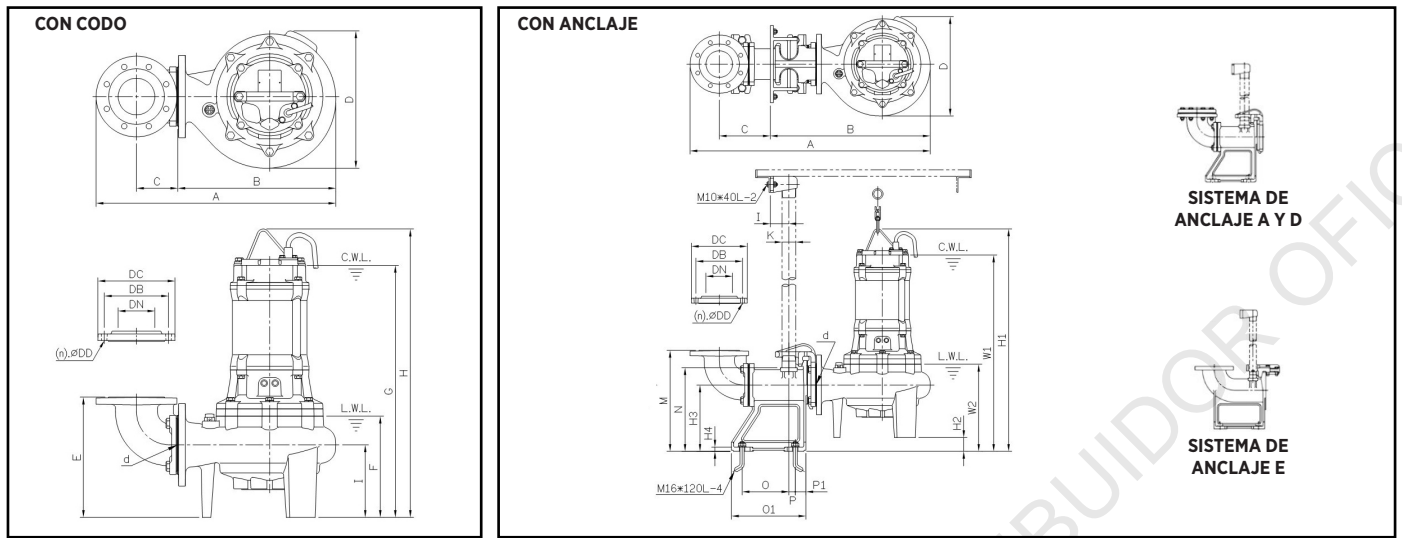
TABLA DE PRESTACIONES 50Hz

MODELOS	HP	ALTURA MANOMETRICA (metros)																		Desc.	Ø Pasaje Sólidos (mm)			
		4	6	8	10	12	14	16	18	20	22	24	26	28	30	32	34	36	38			40	44	
DWG 550 VT	7,5	122	100	77	50	17																4"	100	
DWG 550 ET	7,5	155	137	112	88	62	37	16	4														4"	76
DWG 47,5 4T	10			168	145	121	98	77	52	23,4	13												4"	76
DWG 47,5 6T	10	218	199	178	157	131	102	77	41	27	13,2												6"	76
DWG 15 411 6T	15	254	236	217	203	184	169	146	122	101	80	60	43	25	10								6"	76
DWG 20 415 T	20	299	279	261	244	227	211	192	176	160	140	115	95	73	47	24	10						6"	76
DWG 1500 8T	20	530	486	435	387	336	276	216	144	78	39												8"	76
DWG 30 422 T	30	336	324	308	290	275	257	243	225	209	193	179	164	143	120	95	73	59	41	26			6"	76
DWG 40 430 T	40	370	360	350	340	330	320	310	290	280	260	245	230	210	190	170	150	120	100	75	39		6"	76

DWG

ELECTROBOMBA PARA DESAGOTE CLOACAL

DIMENSIONES DE ELECTROBOMBA (mm)



L.W.L.: Mínimo nivel de agua de funcionamiento temporario corto

C.W.L.: Nivel de agua en funcionamiento continuo

DIMENSIONES CON CODO

Modelo	DIMENSIONES CONTRABRIDA DE ACOPLE										PESO (kg)	DC	DB	DN/ ROSCA BSP	DD
	A	B	C	D	E	F	G	H	I	d					
DWG 550 VT	615	393	113	337	310	303	714	813	180	100	109	210	175	100 / 4"	15
DWG 550 ET	653	430	113	374	328	276	687	786	198	100	123	210	175	100 / 4"	15
DWG 47.5 4T	653	430	113	374	328	276	727	826	198	100	133	210	175	100 / 4"	15
DWG 47.5 6T	713	430	143	374	358	276	727	826	198	100	143	280	240	150 / 6"	23
DWG 15 411 6T	803	520	143	447	371	286	793	918	211	100	187	280	240	150 / 6"	23
DWG 20 415 T	803	520	143	447	371	286	793	918	211	100	199	280	240	150 / 6"	23
DWG 1500 8T	950	566	219	501	483	372	890	988	267	200	278	330	290	200 / 8"	23
DWG 30 422 T	838	555	143	476	382	297	834	979	222	100	252	280	240	150 / 6"	23
DWG 40 430 T	803	520	143	449	371	291	868	1013	211	100	242	280	240	150 / 6"	23

DIMENSIONES CON ANLAJE

Modelo	DIMENSIONES CONTRABRIDA DE ACOPLE											PESO (kg)	DC	DB	DN/ ROSCA BSP	DD	Sist. de Anclaje	
	A	B	C	D	H1	H2	H3	K	M	W1	W2							d
DWG 550 VT	869	567	192	337	883	70	250	2"	380	784	373	100	141	210	175	100 / 4"	15	A
DWG 550 ET	907	605	192	374	838	52	250	2"	380	739	328	100	155	210	175	100 / 4"	15	A
DWG 47.5 4T	907	605	192	374	878	52	250	2"	380	779	328	100	165	210	175	100 / 4"	15	A
DWG 47.5 6T	967	605	192	374	878	52	250	2"	410	779	328	100	170	280	240	150 / 6"	23	D
DWG 15 411 6T	1158	795	223	447	957	39	250	2"	410	832	250	100	220	280	240	150 / 6"	23	D
DWG 20 415 T	1158	795	223	447	957	39	250	2"	410	832	250	100	232	280	240	150 / 6"	23	D
DWG 1500 8T	1158	756	230	490	1027	188	305	2"	545	929	410	200	321	343	290	200 / 8"	23	E
DWG 30 422 T	1193	830	223	475	1007	28	250	2"	410	862	325	100	285	280	240	150 / 6"	23	D
DWG 40 430 T	1158	795	223	449	1052	39	250	2"	410	907	330	100	242	240	280	150 / 6"	23	D